

Coolant Heaters
Chauffage à eau

Thermo Top Z/C-B (Including / Incluant BlueHeat)

Gasoline - 12 Volt
Essence - 12 Volts

Thermo Top Z/C-D (Including / Incluant BlueHeat)

Diesel - 12 Volt
Diesel - 12 Volts

TSL 17

Diesel - 12 Volt
Diesel - 12 Volts

Thermo 50

Diesel - 24 Volt
Diesel - 24 Volts

Service Parts List
Liste des pièces d'entretien

Topic / Matière

Heaters / Réchauffeur	Page 4
Parts for heater / Pièces pour le réchauffeur	Figure 1
Electrical parts / Pièces électriques	Figure 2
Parts for fuel supply / Pièces afférentes au alimentation en combustible	Figure 3
Parts for combustion air system / Pièces afférentes au système d'air comburant	Figure 3
Parts for exhaust system / Pièces afférentes au système d'échappement	Figure 4
Parts for heating water system / Pièces afférentes au système d'eau chaude	Figure 4
Diagnostic Tools / Outils Diagnostiques	Page 28

For additional accessory parts refer to the accessories catalogue.
 Pour d'autres accessoires consulter le catalogue d'accessoires.

For replacement heater see / Pour le réchauffeur de rechange voyez:

Thermo Top Z. 12 V Diesel	Figure 1
Thermo Top C 12 V Diesel	Figure 1
Thermo Top C 12 V Gasoline / Essence	Figure 1

Column A/N: Indicates which parts are modified, which parts are new:
 A = modification N = new part

Column Description: Sub-assemblies or components (marked by a point) - offset to the right - are contained in the assembly which is offset one point less.

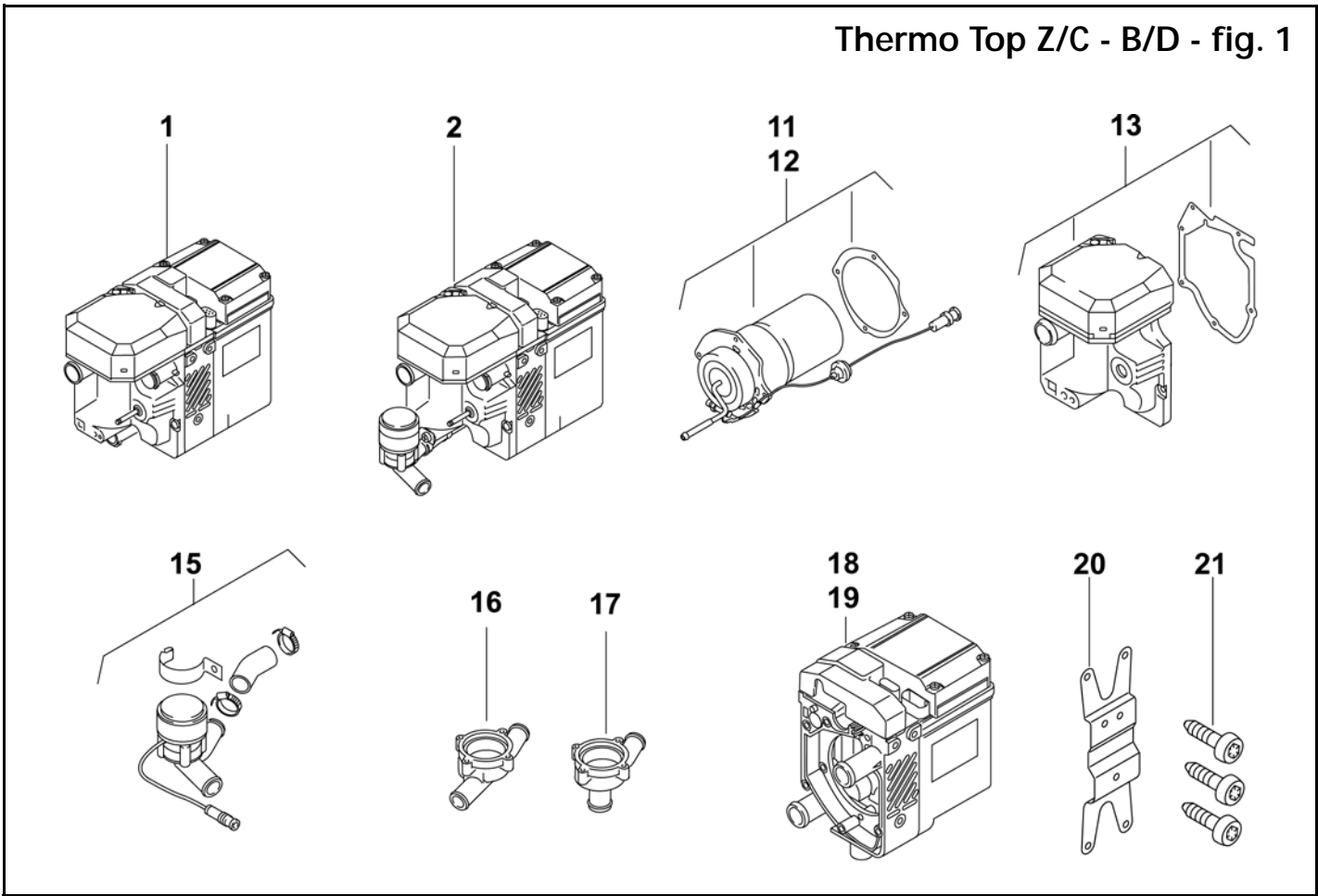
Example:
 fuel pump = assembly
 • solenoid valve = sub-assembly
 • • gasket = component

The parts dependent on voltage are marked:
 12 Volt with red label or dot
 24 Volt with green label or dot

Séparation A/N:	Afin de mettre en évidence les nouvelles pièces et les pièces transformées, vous trouverez le repère suivant: A = transformation N = nouvelles pièces
Désignation abrégée:	Les sous-ensembles marqués par points sont inclus dans les pièces les précédant et étant précédés d'un nombre de points inférieurs ou d'aucun point. Exemple: pompe à combustible = pièce principale • électrovanne = sous-ensemble inclus dans la pompe à combustible • • joint torique = inclus dans l'électrovanne
Pièces différentes selon tension 12 ou 24 volts:	12 volts avec inscription rouge ou point rouge 24 volts avec inscription verte ou point vert

Subject to modification / Sous réserve de modifications

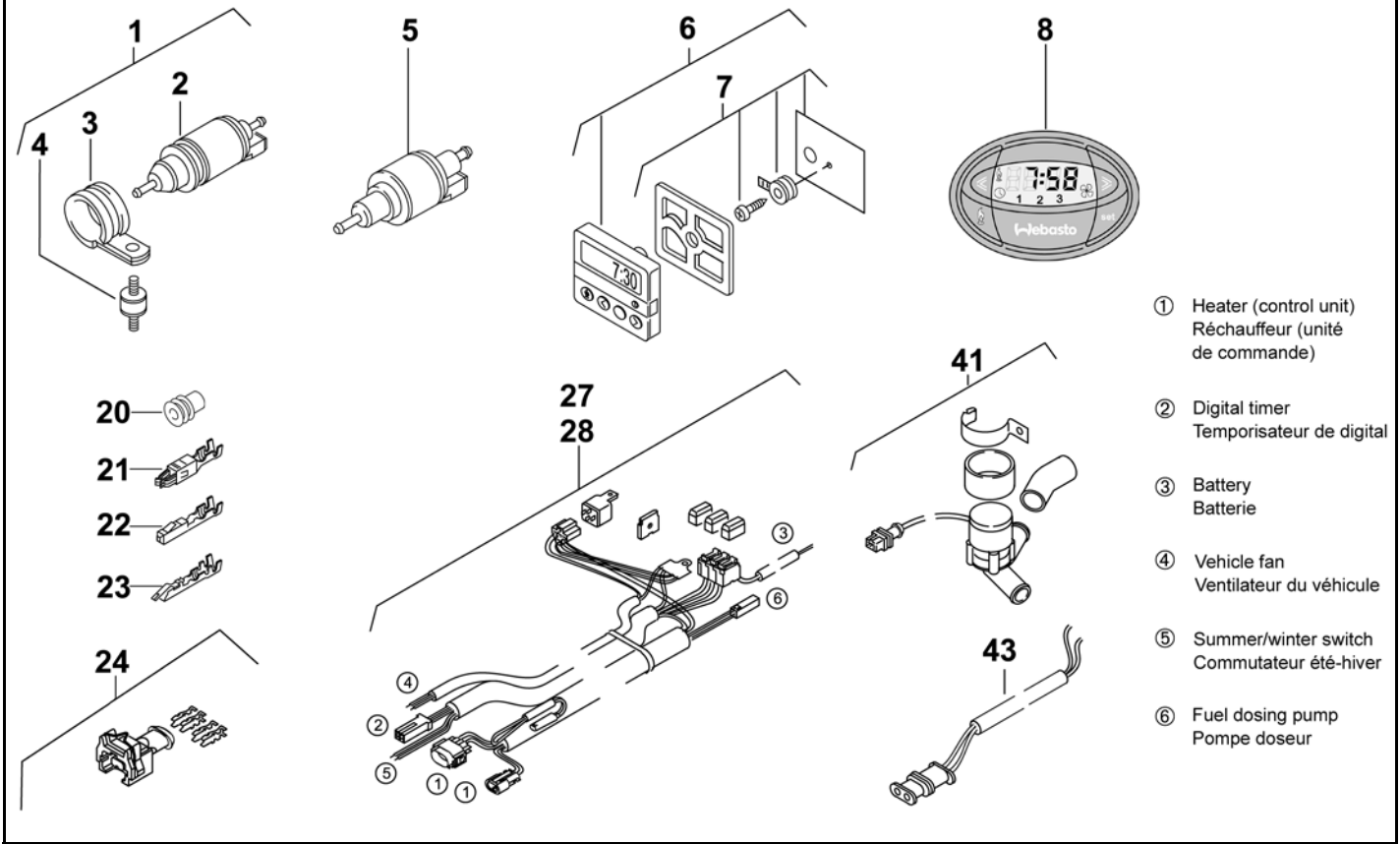
Thermo Top Z/C - B/D - fig. 1



Item Repère	Quantity/Nombre				Part No. Référence	A/N	Description Désignation	Remarks Remarques
	TT-Z		TT-C					
	B	D	B	D				
Thermo Top Z/C- B/D Heaters / Réchauffeur								
1		X			5000136A		Thermo Top Z - 12 V replacement heater réchauffeur de rechange	Diesel
2				X	89073L		Thermo Top C - 12 V replacement heater réchauffeur de rechange	Diesel
2			X		9006414A		Thermo Top C - 12 V replacement heater - BlueHeat réchauffeur de rechange - BlueHeat	Gasoline/Essence
3-10								
Parts for heater / Pièces pour le réchauffeur								
11		1		1	92995C		burner (Diesel) brûleur (Gas-oil)	12 V
12				1	92335C		burner (Gasoline) brûleur (Essence)	12 V
13		1	1	1	9001383A		combustion air fan turbine d'air	12 V
14								
15			1	1	93008A		circulation pump pompe de circulation	U 4847 - 12 V
16			1	1	93011C		pump housing corps de pompe	193° for / pour U 4847
17			1	1	93012C		pump housing corps de pompe	axial for / pour U 4847
18			1		92996E		burner head + heat exchanger + control unit tête de brûleur + échangeur de chaleur + boîtier de commande	with screws and gaskets / avec vis et joints
19				1	92998E		burner head + heat exchanger + control unit tête de brûleur + échangeur de chaleur + boîtier de commande	with screws and gaskets / avec vis et joints

Item Repère	Quantity/Nombre				Part No. Référence	A/N	Description Désignation	Remarks Remarques
	TT-Z		TT-C					
	B	D	B	D				
Mounting parts / Pièces de montage								
20		1	1	1	87394B		universal mounting plate plat de support universel	
21		3	3	3	86889B		screw vis EJOT PT 10 DG 60 x 18	for fastening bracket to heater / pour le support d'attache au réchauffeur

Thermo Top Z/C - B/D - fig. 2



- ① Heater (control unit)
Réchauffeur (unité de commande)
- ② Digital timer
Temporisateur de digital
- ③ Battery
Batterie
- ④ Vehicle fan
Ventilateur du véhicule
- ⑤ Summer/winter switch
Commutateur été-hiver
- ⑥ Fuel dosing pump
Pompe doseur

Item Repère	Quantity/Nombre				Part No. Référence	A/N	Description Désignation	Remarks Remarques
	TT-Z		TT-C					
	B	D	B	D				

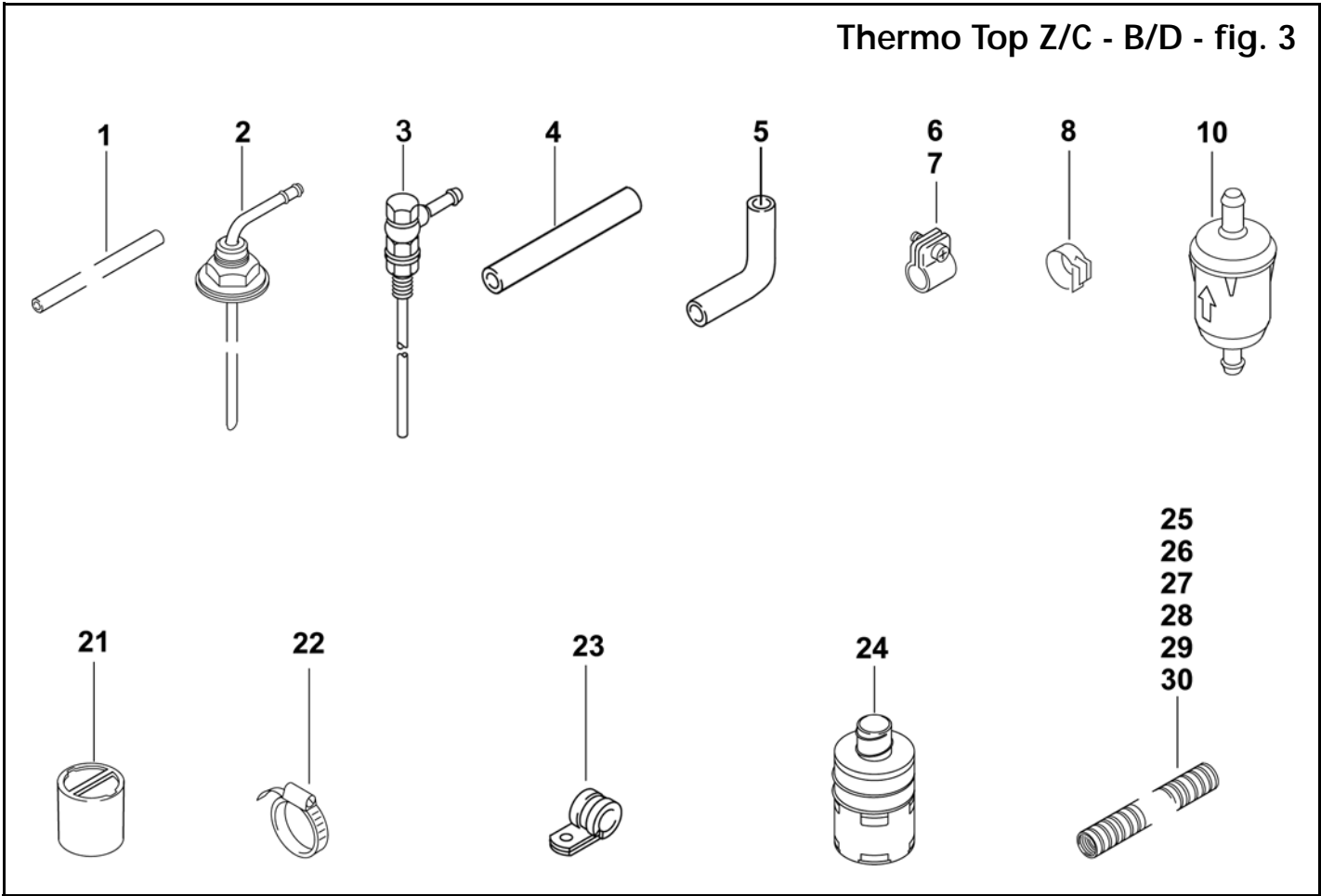
Electrical parts / Pièces électriques

1		1	1	1	28174B		dosing pump (bag) pompe doseur (sachet)	12 V	
2		1	1	1	19486C	A	• dosing pump - DP 2 • pompe doseur - DP 2	12 V	former / ancien 19486B
3		1	1	1	21499A		• clamp • collier de fixation	Ø 35mm	
4		1	1	1	462543		• rubber anti-vibration mount • silentbloc en caoutchouc		
5		1		1	89372A		dosing pump - DP 30 pompe doseur - DP 30	12 V	
6			1	1	35968B		timer - 1530 temporisateur - 1530	12 V	3 preset times 3 temps préaffichés
7			1	1	21897A		• mounting parts - 1530 • pièces de montage - 1530		
8			1	1	1301122C	N	timer - 1533 oval temporisateur - 1533 ovale	12 V	replaces / remplace 35968B, 21897A
9-19									
20		X	X	X	32099A		silicone seal joint de silicone		
21		X	X	X	84346A		flat spring contact contact à ressort à lame	2.8	
22		X	X	X	84348A		jack contact à douille	0.75	
23		X	X	X	24990A		receptacle cosse femelle		for digital timer connector / pour fiche d'horloge

Item Repère	Quantity/Nombre				Part No. Référence	A/N	Description Désignation	Remarks Remarques	
	TT-Z		TT-C						
	B	D	B	D					
24		1	1	1	5000756A		plug connector douille à cosses femelles	2 pole, 2.8 2 poteau, 2.8	metering pump pompe de dosage
25-26									
27			1	1	89455B		wiring harness faisceau des câbles		standard harness - not for BlueHeat harnais standard - pas pour BlueHeat
28			1	1	5000585A		wiring harness (not as shown) faisceau des câbles (pas comme montré)		universal harness - for BlueHeat harnais universel - pour BlueHeat
29-40									
Items required to convert a supplemental heater into a preheater / Articles requis pour convertir un réchauffeur supplémentaire en préchauffeur									
41		1			93009A		circulation pump pompe de circulation	U 4847 - 12 V	with seals and screws / avec pièces d'étanchéité et vis
42									
43		1			91743B		wiring harness faisceau des câbles	2040mm	circulation pump / pompe de circulation

X = Quantity as required / Nombre suivant les besoins

Thermo Top Z/C - B/D - fig. 3



Item Repère	Quantity/Nombre				Part No. Référence	A/N	Description Désignation	Remarks Remarques
	TT-Z		TT-C					
	B	D	B	D				

Parts for fuel supply / Pièces afférentes au alimentation en combustible

1		X	X	X	50483931A		fuel line tuyau de combustible	id.Ø 2 x od.Ø 5mm	per meter au Mètre
2		1	1	1	903200A		fuel standpipe plongeur	Ø 5.5mm	alternate part 35320A article alternatif 35320A
3		1	1	1	5000553A		fuel standpipe plongeur	Ø 5.5mm	
4		X	X	X	484032		fuel line connector tuyau de combustible connecteur	Ø 4.5mm x 50mm lg.	
5		X	X	X	34859B		fuel line connector - 90° tuyau de combustible connecteur - 90°	Ø 4.5mm	
6		X	X	X	330027		hose clamp collier de serrage	Ø 10mm	
7		X	X	X	379670		hose clamp pince pour tuyau flexible	Ø 12mm	
8		X	X	X	463949		hose clamp collier de serrage	Ø 10mm	
9									
10		1	1	1	50487171A		fuel filter filtre de combustible		optional facultatif
11-20									

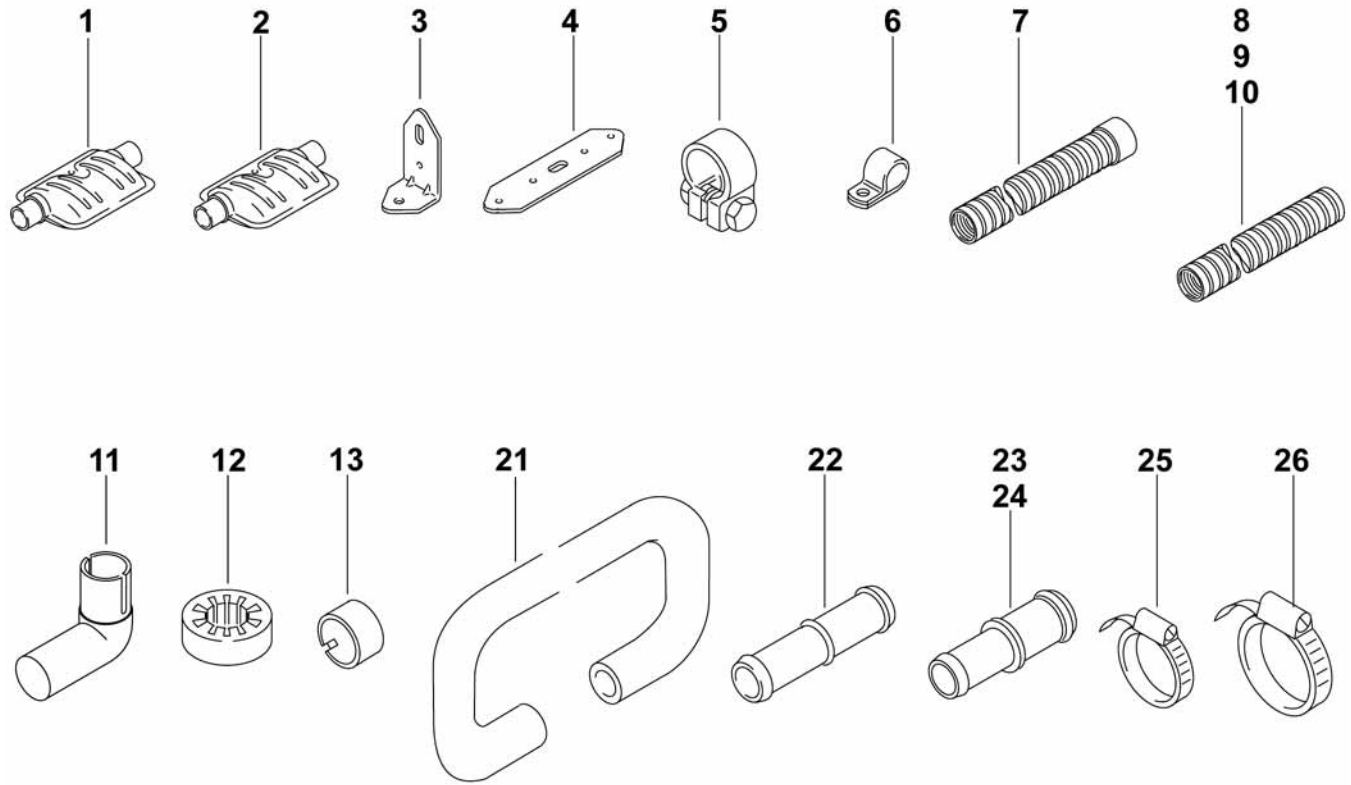
Parts for combustion air system / Pièces afférentes au système d'air comburant

21		1	1	1	29516B		protecting cap capot de protection	Ø 27mm	
22		X	X	X	243744		hose clamp pince pour tuyau flexible	Ø 20 - 27mm	

Item Repère	Quantity/Nombre				Part No. Référence	A/N	Description Désignation	Remarks Remarques
	TT-Z		TT-C					
	B	D	B	D				
23		X	X	X	362891		pipe clip collier de fixation	Ø 29
24		1	1	1	98141A		air intake silencer silencieux d'aspiration d'air	
25		1	1	1	5023298A		flexible pipe tuyau flexible	Ø 22mm x 500mm PAP
26		1	1	1	5000641A		flexible pipe tuyau flexible	Ø 22mm x 450mm AA
27		1	1	1	5000642A		flexible pipe tuyau flexible	Ø 22mm x 500mm AA
28		1	1	1	5000643A		flexible pipe tuyau flexible	Ø 22mm x 1m AA
29		1	1	1	5000644A		flexible pipe tuyau flexible	Ø 22mm x 1.5m AA
30		X	X	X	5000645A		flexible pipe tuyau flexible	Ø 22mm x 5m AA

X = Quantity as required / Nombre suivant les besoins

Thermo Top Z/C - B/D - fig. 4



Item Repère	Quantity/Nombre				Part No. Référence	A/N	Description Désignation	Remarks Remarques
	TT-Z		TT-C					
	B	D	B	D				
Parts for exhaust system / Pièces afférentes au système d'échappement								
1		1	1	1	86450C		exhaust silencer silencieux d'échappement	Ø 22mm rustproof antirouille
2			1	1	20844E		exhaust silencer silencieux d'échappement	Ø 22mm
3		X	X	X	242780		angle bracket support équerre	
4		X	X	X	242888		mounting strip ruban de montage	
5		1	1	1	20965A		exhaust clamp bride d'échappement	Ø 24 - 26mm
6		X	X	X	405256		pipe clip collier de serrage	Ø 25mm
7		1	1	1	50900126A		flexible exhaust pipe, pipe d'échappement flexible	Ø 22mm x 1m stainless steel, with cap acier inoxydable, avec capot
8		1	1	1	5000322A		flexible exhaust pipe pipe d'échappement flexible	Ø 22mm x 5m stainless steel acier inoxydable
9		1	1	1	5000323A		flexible exhaust pipe pipe d'échappement flexible	Ø 22mm x 10m stainless steel acier inoxydable
10		1	1	1	50337390A		flexible exhaust pipe pipe d'échappement flexible	Ø 22mm x 20m stainless steel acier inoxydable
11		1	1	1	28472C		exhaust elbow coude d'échappement	Ø 22mm
12		X	X	X	18137A		rubber ring (red) anneau caoutchouc (rouge)	
13		1	1	1	24048A		protection cap capot de protection	Ø 26.3mm

Item Repère	Quantity/Nombre				Part No. Référence	A/N	Description Désignation	Remarks Remarques
	TT-Z		TT-C					
	B	D	B	D				
14-20								
Parts for heating water system / Pièces afférentes au système d'eau chaude								
21		X	X	X	50126840A		formed hose tuyau formé	Ø 20mm x 2.2m lg. 180° formed ends extrémités formées par 180°
22		X	X	X	66934B		hose connector connecteur de tuyau	Ø 20 x 20mm
23		X	X	X	66908B		hose connector connecteur de tuyau	Ø 18 x 20mm
24		X	X	X	5000951A		hose connector connecteur de tuyau	Ø 3/4 x 5/8in. - copper/cuivre alternate item / article alternatif 66908B
25		X	X	X	901052		hose clamp pince pour tuyau flexible	Ø 19 - 27mm
26		X	X	X	901097		hose clamp pince pour tuyau flexible	Ø 23 - 32mm

X = Quantity as required / Nombre suivant les besoins

Topic / Matière

Heaters / Réchauffeur	Page 13
Parts for heater / Pièces pour le réchauffeur	Figure 1
Electrical parts / Pièces électriques	Figure 2
Parts for fuel supply / Pièces afférentes au alimentation en combustible	Figure 3
Parts for combustion air system / Pièces afférentes au système d'air comburant	Figure 3
Parts for exhaust system / Pièces afférentes au système d'échappement	Figure 4
Parts for heating water system / Pièces afférentes au système d'eau chaude	Figure 4
Diagnostic Tools / Outils Diagnostiques	Page 28

For additional accessory parts refer to the accessories catalogue.
 Pour d'autres accessoires consulter le catalogue d'accessoires.

For replacement heater see / Pour le réchauffeur de rechange voyez:

TSL 17 12 V Diesel	Figure 1
--	----------

Column A/N: Indicates which parts are modified, which parts are new:
 A = modification N = new part

Column Description: Sub-assemblies or components (marked by a point) - offset to the right - are contained in the assembly which is offset one point less.

Example:
 fuel pump = assembly
 • solenoid valve = sub-assembly
 • • gasket = component

The parts dependent on voltage are marked:
 12 Volt with red label or dot
 24 Volt with green label or dot

Séparation A/N: Afin de mettre en évidence les nouvelles pièces et les pièces transformées, vous trouverez le repère suivant:
 A = transformation N = nouvelles pièces

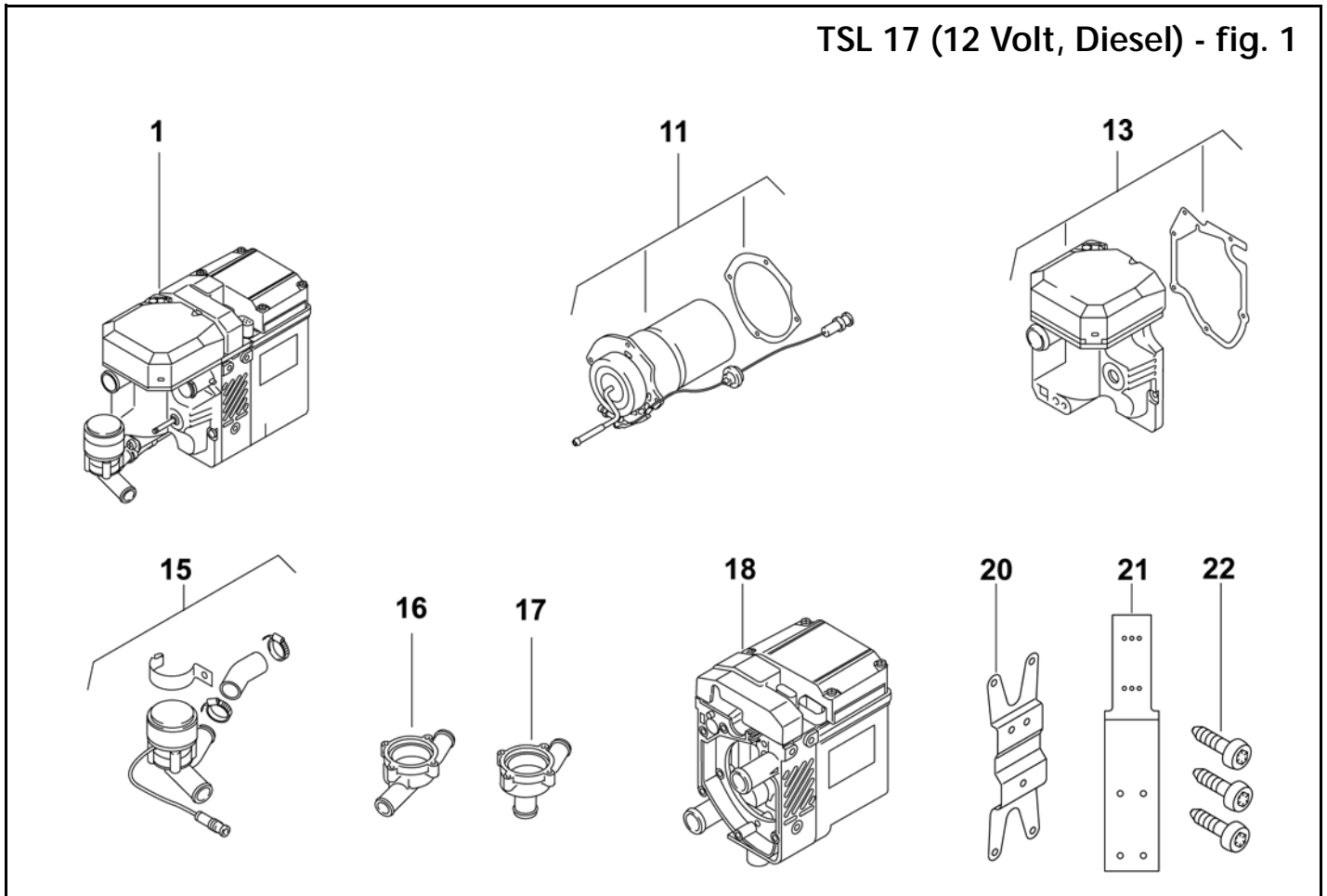
Désignation abrégée: Les sous-ensembles marqués par points sont inclus dans les pièces les précédant et étant précédés d'un nombre de points inférieurs ou d'aucun point.

Exemple:
 pompe à combustible = pièce principale
 • électrovanne = sous-ensemble inclus dans la pompe à combustible
 • • joint torique = inclus dans l'électrovanne

Pièces différentes selon tension 12 ou 24 volts:
 12 volts avec inscription rouge ou point rouge
 24 volts avec inscription verte ou point vert

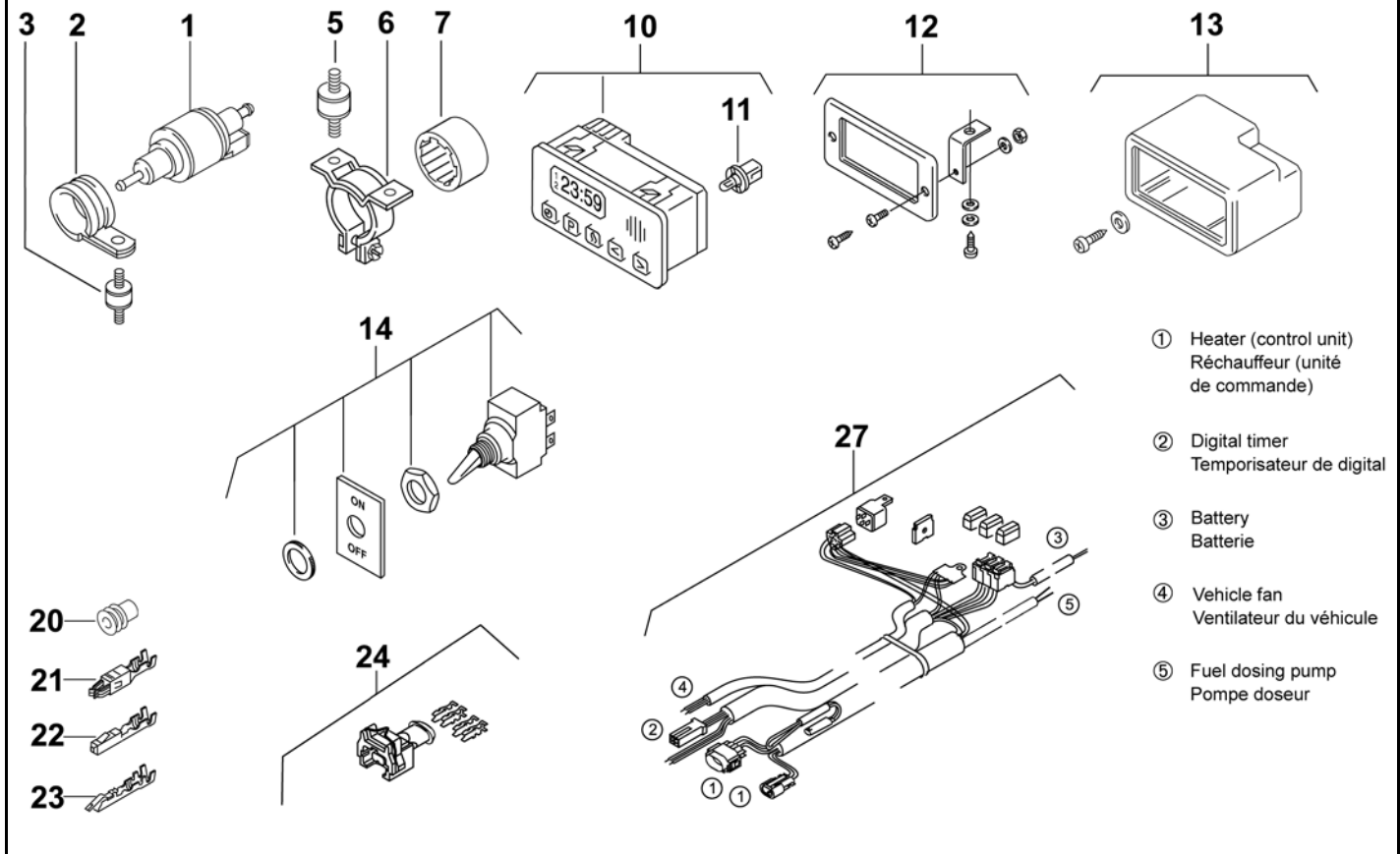
Subject to modification / Sous réserve de modifications

TSL 17 (12 Volt, Diesel) - fig. 1



Item Repère	Quantity Nombre	Part No. Référence	A/N	Description Désignation	Remarks Remarques
	TSL 17				
TSL 17 - 12 Volt, Diesel Heaters / Réchauffeur					
1	1	89073L		TSL 17 - 12 V, Diesel replacement heater réchauffeur de rechange	
2-10					
Parts for heater / Pièces pour le réchauffeur					
11	1	92995C		burner (Diesel) brûleur (Gas-oil) 12 V	with screws and gaskets / avec vis et joints
12					
13	1	9001383A		combustion air fan turbine d'air 12 V	
14					
15	1	93008A		circulation pump pompe de circulation U 4847 - 12 V	with seals and screws / avec pièces d'étanchéité et vis
16	1	93011C		pump housing corps de pompe 193°	for / pour U 4847
17	1	93012C		pump housing corps de pompe axial	for / pour U 4847
18	1	92998E		burner head + heat exchanger + control unit tête de brûleur + échangeur de chaleur + boîtier de commande	
19					
Mounting parts / Pièces de montage					
20	1	87394B		universal mounting plate plat de support universel	
21	1	901088		mounting plate - heavy duty truck applications plat de support - applications résistantes de camion	
22	3	86889B		screw vis EJOT PT 10 DG 60 x 18	for fastening bracket to heater / pour le support d'attache au réchauffeur

TSL 17 (12 Volt, Diesel) - fig. 2

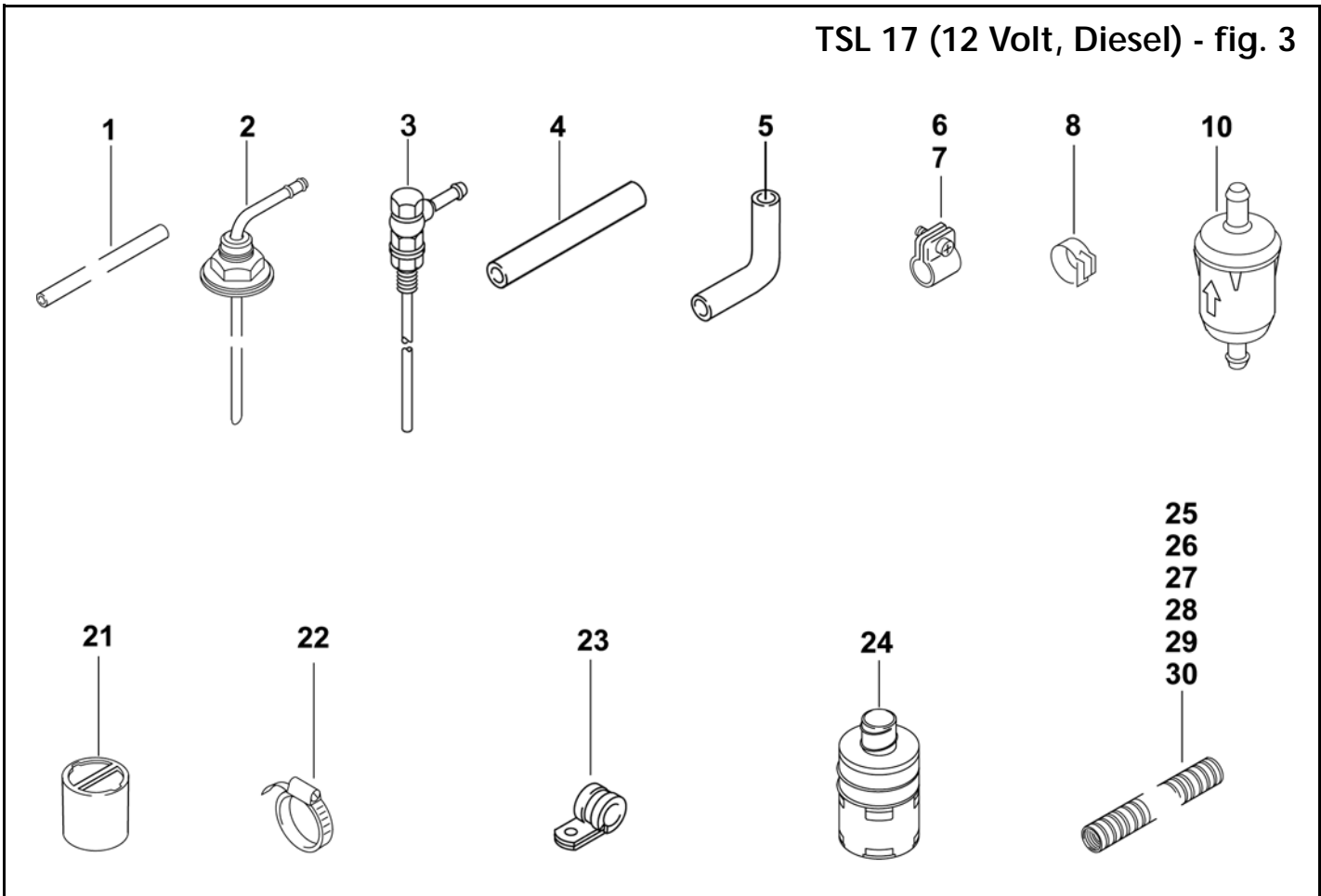


Item Repère	Quantity/ Nombre	Part No. Référence	A/N	Description Désignation	Remarks Remarques
	TSL 17				
Electrical parts / Pièces électriques					
1	1	89372A	A	dosing pump - DP 30 pompe doseur - DP 30	12 V
2	1	21499A		clamp collier de fixation	Ø 35mm
3	1	462543		rubber anti-vibration mount silentbloc en caoutchouc	
4					
5	1	462543		rubber anti-vibration mount silentbloc en caoutchouc	M6
6	1	255149		clamp collier de serrage	alternatives for item 3 facultativement pour rep. 3
7	1	131320		rubber mounting couche intermédiaire	
8-9					
10	1	906108A		timer - 1531 temporisateur - 1531	12 V 3 preset times 3 temps préaffichés
11	1	90807A		• light bulb • lampe	12 V
12	1	474630		mounting kit (digital timer) cadre avec support	
13	1	475866		mounting case habillage de montre	
14	1	905103		toggle switch interrupteur à levier	12 V, illuminated/ illuminé with On/Off plate avec le plat "Marche/Arrêt"
15-19					

Item Repère	Quantity/ Nombre	Part No. Référence	A/N	Description Désignation	Remarks Remarques
	TSL 17				
20	X	32099A		silicone seal joint de silicone	
21	X	84346A		flat spring contact 2.8 contact à ressort à lame	
22	X	84348A		jack 0.75 contact à douille	
23	X	24990A		receptacle cosse femelle	for digital timer connector / pour fiche d'horloge
24	1	5000756A		plug connector 2 pole, 2.8 douille à cosses femelles 2 poteau, 2.8	metering pump pompe de dosage
25-26					
27	1	906138D		wiring harness faisceau des câbles	

X = Quantity as required / Nombre suivant les besoins

TSL 17 (12 Volt, Diesel) - fig. 3



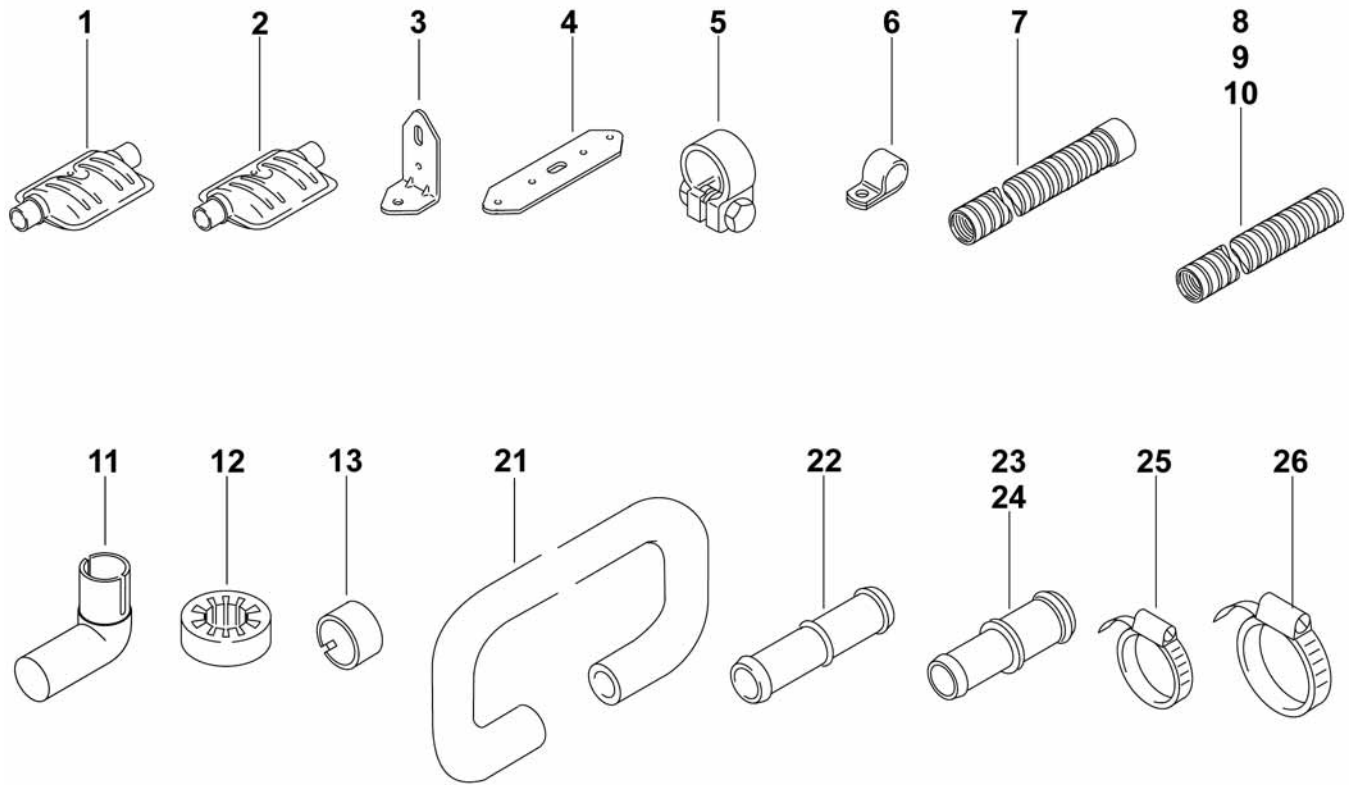
Item Repère	Quantity/ Nombre	Part No. Référence	A/N	Description Désignation	Remarks Remarques
	TSL 17				
Parts for fuel supply / Pièces afférentes au alimentation en combustible					
1	X	50483931A		fuel line tuyau de combustible	id.Ø 2 x od.Ø 5mm per meter au Mètre
2	1	903200A		fuel standpipe plongeur	Ø 5.5mm alternate part 35320A article alternatif 35320A
3	1	5000553A		fuel standpipe plongeur	Ø 5.5mm
4	5	484032		fuel line connector tuyau de combustible connecteur	Ø 4.5mm x 50mm lg.
5		34859B		fuel line connector - 90° tuyau de combustible connecteur - 90°	Ø 4.5mm
6	10	330027		hose clamp collier de serrage	Ø 10mm
7	X	379670		hose clamp pince pour tuyau flexible	Ø 12mm
8	X	463949		hose clamp collier de serrage	Ø 10mm
9					
10	1	50487171A		fuel filter filtre de combustible	
11-20					
Parts for combustion air system / Pièces afférentes au système d'air comburant					
21	1	29516B		protecting cap capot de protection	Ø 27mm

Item Repère	Quantity/ Nombre	Part No. Référence	A/N	Description Désignation	Remarks Remarques
	TSL 17				
22	X	243744		hose clamp pince pour tuyau flexible	Ø 20 - 27mm
23	X	362891		pipe clip collier de fixation	Ø 29mm
24	1	98141A		air intake silencer silencieux d'aspiration d'air	
25	1	5023298A		flexible pipe tuyau flexible	Ø 22mm x 500mm PAP
26	1	5000641A		flexible pipe tuyau flexible	Ø 22mm x 450mm AA
27	1	5000642A		flexible pipe tuyau flexible	Ø 22mm x 500mm AA
28	1	5000643A		flexible pipe tuyau flexible	Ø 22mm x 1m AA
29	1	5000644A		flexible pipe tuyau flexible	Ø 22mm x 1.5m AA
30	X	5000645A		flexible pipe tuyau flexible	Ø 22mm x 5m AA

combustion tubing
tuyauterie de combustion

X = Quantity as required / Nombre suivant les besoins

TSL 17 (12 Volt, Diesel) - fig. 4



Item Repère	Quantity/ Nombre	Part No. Référence	A/N	Description Désignation	Remarks Remarques
	TSL 17				
Parts for exhaust system / Pièces afférentes au système d'échappement					
1	1	86450C		exhaust silencer silencieux d'échappement	Ø 22mm rustproof antirouille
2	1	20844E		exhaust silencer silencieux d'échappement	Ø 22mm
3	X	242780		angle bracket support équerre	
4	X	242888		mounting strip ruban de montage	
5	1	20965A		exhaust clamp bride d'échappement	Ø 24 - 26mm
6	X	405256		pipe clip collier de serrage	Ø 25mm
7	1	50900126A		flexible exhaust pipe, pipe d'échappement flexible	Ø 22mm x 1m stainless steel, with cap acier inoxydable, avec capot
8	X	5000322A		flexible exhaust pipe pipe d'échappement flexible	Ø 22mm x 5m stainless steel acier inoxydable
9	X	5000323A		flexible exhaust pipe pipe d'échappement flexible	Ø 22mm x 10m stainless steel acier inoxydable
10	X	50337390A		flexible exhaust pipe pipe d'échappement flexible	Ø 22mm x 20m stainless steel acier inoxydable
11	1	28472C		exhaust elbow coude d'échappement	Ø 22mm
12	X	18137A		rubber ring (red) anneau caoutchouc (rouge)	
13	1	24048A		protection cap capot de protection	Ø 26.3mm

Item Repère	Quantity/ Nombre	Part No. Référence	A/N	Description Désignation	Remarks Remarques
	TSL 17				
14-20					
Parts for heating water system / Pièces afférentes au système d'eau chaude					
21	X	50126840A		formed hose tuyau formé	Ø 20mm x 2.2m lg. 180° formed ends extrémités formées par 180°
22	X	66934B		hose connector connecteur de tuyau	Ø 20 x 20mm
23	X	66908B		hose connector connecteur de tuyau	Ø 18 x 20mm
24	X	5000951A		hose connector connecteur de tuyau	Ø 3/4 x 5/8 in. - copper/cuivre alternate item / article alternatif 66908B
25	X	901052		hose clamp pince pour tuyau flexible	Ø 19 - 27mm
26	X	901097		hose clamp pince pour tuyau flexible	Ø 23 - 32mm

X = Quantity as required / Nombre suivant les besoins

Topic / Matière

Heaters / Réchauffeur	Page 21
Parts for heater / Pièces pour le réchauffeur	Figure 1
Electrical parts / Pièces électriques	Figure 2
Parts for fuel supply / Pièces afférentes au alimentation en combustible	Figure 3
Parts for combustion air system / Pièces afférentes au système d'air comburant	Figure 3
Parts for exhaust system / Pièces afférentes au système d'échappement	Figure 4
Parts for heating water system / Pièces afférentes au système d'eau chaude	Figure 4
Diagnostic Tools / Outils Diagnostiques	Page 28

For additional accessory parts refer to the accessories catalogue.
 Pour d'autres accessoires consulter le catalogue d'accessoires.

For replacement heater see / Pour le réchauffeur de rechange voyez:

Thermo 50. 24 V Diesel	Figure 1
--	----------

Column A/N: Indicates which parts are modified, which parts are new:
 A = modification N = new part

Column Description: Sub-assemblies or components (marked by a point) - offset to the right - are contained in the assembly which is offset one point less.

Example:
 fuel pump = assembly
 • solenoid valve = sub-assembly
 • • gasket = component

The parts dependent on voltage are marked:
 12 Volt with red label or dot
 24 Volt with green label or dot

Séparation A/N: Afin de mettre en évidence les nouvelles pièces et les pièces transformées, vous trouverez le repère suivant:
 A = transformation N = nouvelles pièces

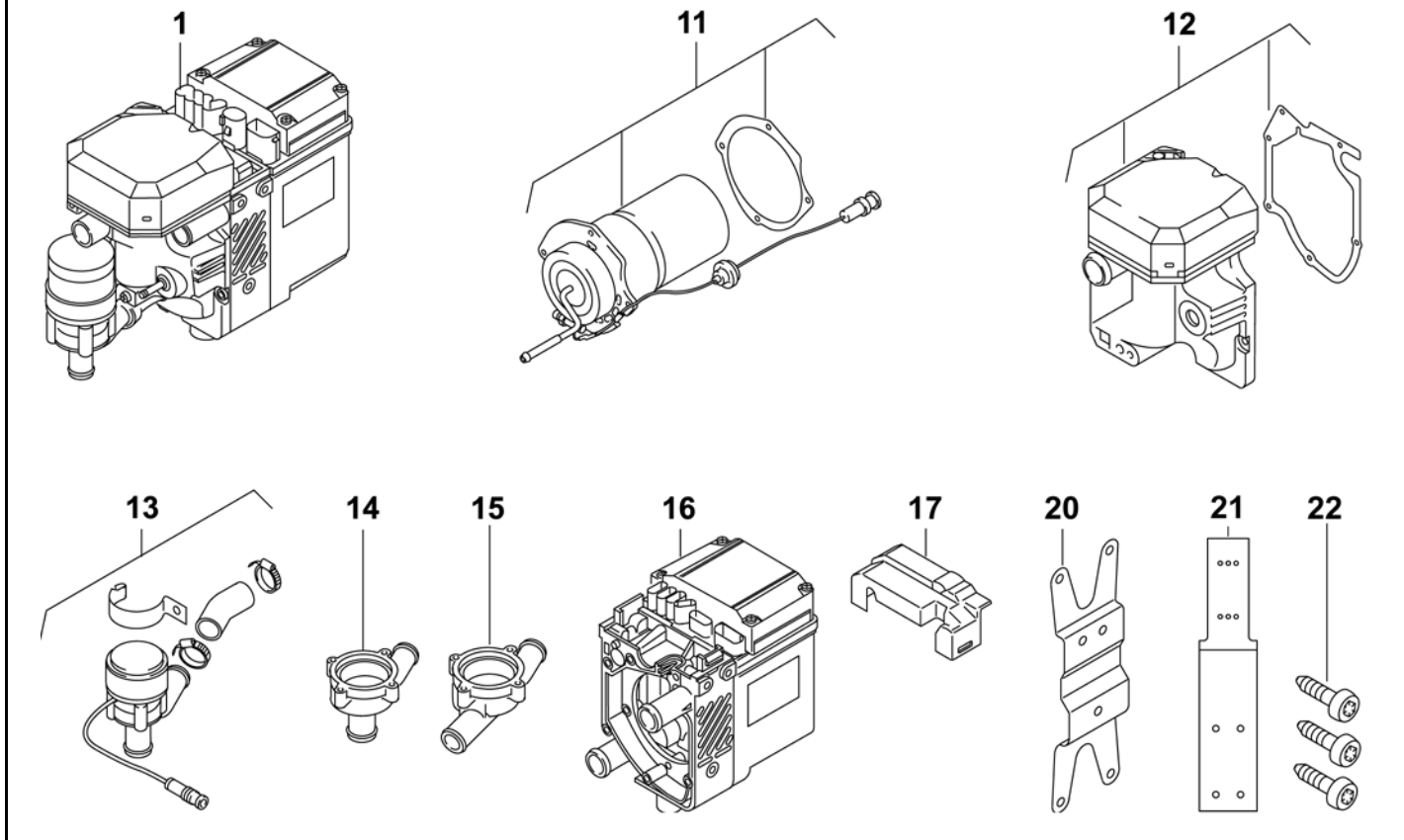
Désignation abrégée: Les sous-ensembles marqués par points sont inclus dans les pièces les précédant et étant précédés d'un nombre de points inférieurs ou d'aucun point.

Exemple:
 pompe à combustible = pièce principale
 • électrovanne = sous-ensemble inclus dans la pompe à combustible
 • • joint torique = inclus dans l'électrovanne

Pièces différentes selon tension 12 ou 24 volts:
 12 volts avec inscription rouge ou point rouge
 24 volts avec inscription verte ou point vert

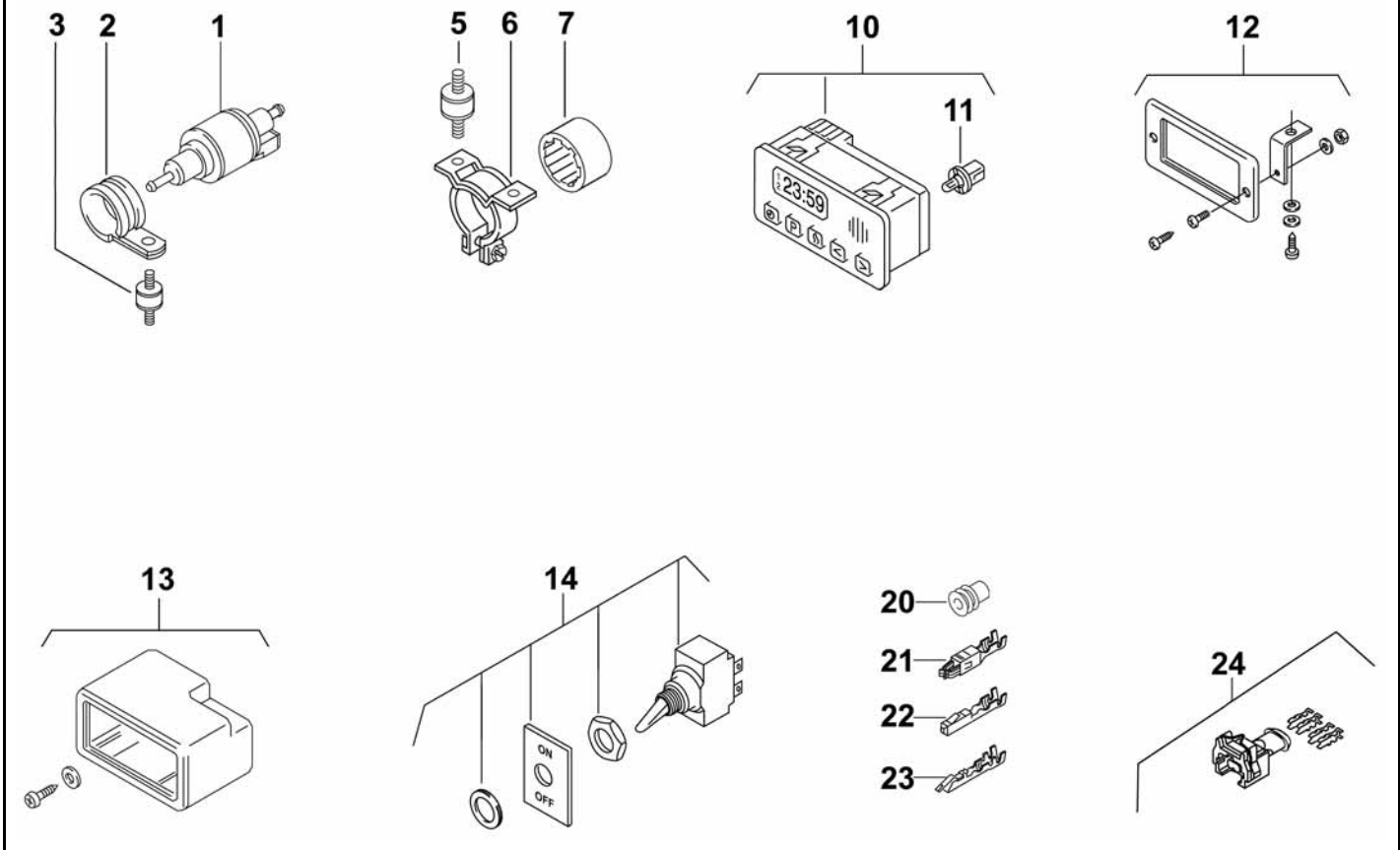
Subject to modification / Sous réserve de modifications

Thermo 50 (24 Volt, Diesel) - fig. 1



Item Repère	Quantity Nombre	Part No. Référence	A/N	Description Désignation	Remarks Remarques
Thermo 50 - 24 Volt, Diesel Heaters / Réchauffeur					
1	1	97359A		Thermo 50.04 - 24 V, Diesel replacement heater réchauffeur de rechange	
2-10					
Parts for heater / Pièces pour le réchauffeur					
11	1	98234A		burner (Diesel) brûleur (Gas-oil) 24 V	with screws and gaskets / avec vis et joints
12	1	98235A		combustion air fan turbine d'air 24 V	
13	1	98237A		circulation pump pompe de circulation U 4847 - 24 V	with seals and screws / avec pièces d'étanchéité et vis
14	1	93012C		pump housing corps de pompe axial	for / pour U 4847
15	1	93011C		pump housing corps de pompe 193°	for / pour U 4847
16	1	98236B		burner head + heat exchanger + control unit - 24 V tête de brûleur + échangeur de chaleur + boîtier de commande - 24 V	with screws, gaskets and sealants / avec des vis, des garnitures et des mastics
17	1	65852A		central cover couverture centrale	
Mounting parts / Pièces de montage					
20	1	87394B		universal mounting plate plat de support universel	
21	1	901088		mounting plate - heavy duty truck applications plat de support - applications résistantes de camion	
22	3	86889B		screw vis EJOT PT 10 DG 60 x 18	for fastening bracket to heater / pour le support d'attache au réchauffeur

Thermo 50 (24 Volt, Diesel) - fig. 2

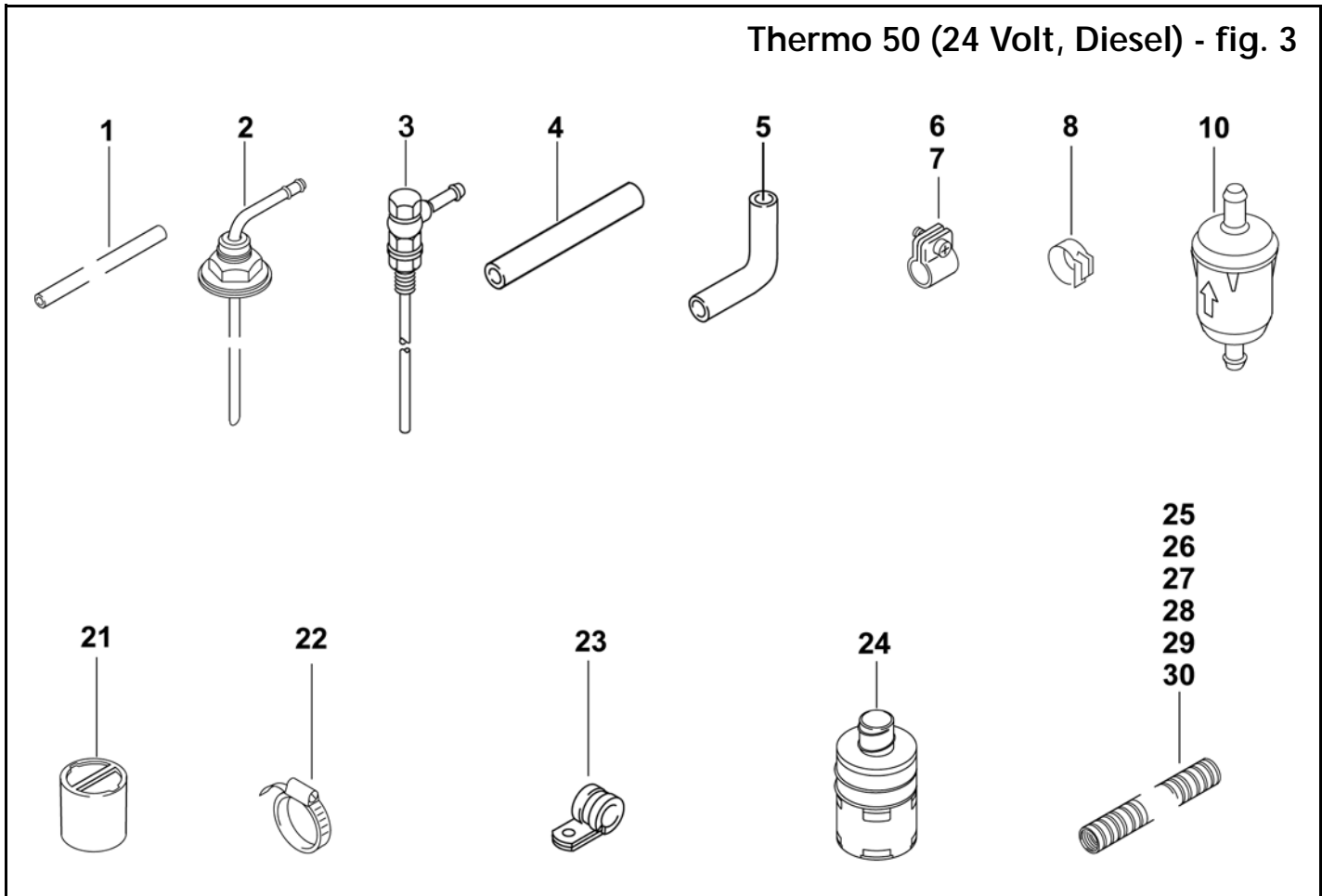


Item Repère	Quantity/ Nombre	Part No. Référence	A/N	Description Désignation	Remarks Remarques
	Thermo 50				
Electrical parts / Pièces électriques					
1	1	89373A	A	dosing pump - DP 30.2 pompe doseur - DP 30.2	24 V
2	1	21499A		clamp collier de fixation	Ø 35mm
3	1	462543		rubber anti-vibration mount silentbloc en caoutchouc	
4					
5	1	462543		rubber anti-vibration mount silentbloc en caoutchouc	M6
6	1	255149		clamp collier de serrage	alternatives for item 3 facultativement pour rep. 3
7	1	131320		rubber mounting couche intermédiaire	
8-9					
10	1	88195A		timer - 1531 temporisateur - 1531	24 V 3 preset times 3 temps préaffichés
11	1	90808A		• light bulb • lampe	24 V
12	1	474630		mounting kit (digital timer) cadre avec support	
13	1	475866		mounting case habillage de montre	
14	1	905104		toggle switch interrupteur à levier	24 V, illuminated/ illuminé with On/Off plate avec le plat "Marche/Arrêt"
15-19					

Item Repère	Quantity/ Nombre	Part No. Référence	A/N	Description Désignation	Remarks Remarques
	Thermo 50				
20	X	32099A		silicone seal joint de silicone	
21	X	84346A		flat spring contact 2.8 contact à ressort à lame	
22	X	84348A		jack 0.75 contact à douille	
23	X	24990A		receptacle cosse femelle	for digital timer connector / pour fiche d'horloge
24	1	5000756A		plug connector 2 pole, 2.8 douille à cosses femelles 2 poteau, 2.8	metering pump pompe de dosage
25-26					
no.fig.	1	50000064B		wiring harness faisceau des câbles	

X = Quantity as required / Nombre suivant les besoins

Thermo 50 (24 Volt, Diesel) - fig. 3



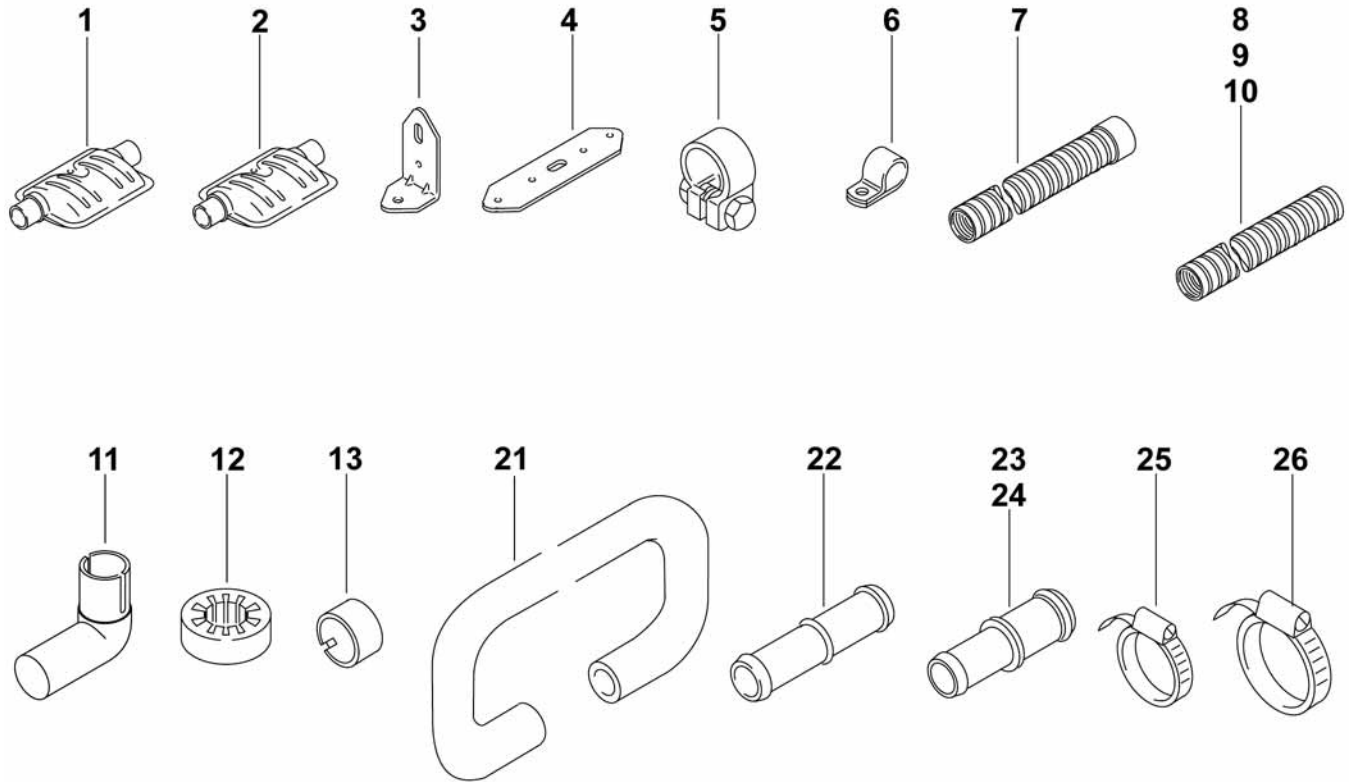
Item Repère	Quantity/ Nombre	Part No. Référence	A/N	Description Désignation	Remarks Remarques
	Thermo 50				
Parts for fuel supply / Pièces afférentes au alimentation en combustible					
1	X	50483931A		fuel line tuyau de combustible	id.Ø 2 x od.Ø 5mm per meter au Mètre
2	1	903200A		fuel standpipe plongeur	Ø 5.5mm alternate part 35320A article alternatif 35320A
3	1	5000553A		fuel standpipe plongeur	Ø 5.5mm
4	5	484032		fuel line connector tuyau de combustible connecteu	id.Ø 4.5mm x 50mm lg.
5		34859B		fuel line connector - 90° tuyau de combustible connecteur - 90°	id.Ø 4.5mm
6	10	330027		hose clamp collier de serrage	Ø 10mm
7	X	379670		hose clamp pince pour tuyau flexible	Ø 12mm
8	X	463949		hose clamp collier de serrage	Ø 10mm
9					
10	1	50487171A		fuel filter filtre de combustible	
11-20					
Parts for combustion air system / Pièces afférentes au système d'air comburant					
21	1	29516B		protecting cap capot de protection	Ø 27mm

Item Repère	Quantity/ Nombre	Part No. Référence	A/N	Description Désignation	Remarks Remarques
	Thermo 50				
22	X	243744		hose clamp pince pour tuyau flexible	Ø 20 - 27mm
23	X	362891		pipe clip collier de fixation	Ø 29
24	1	98141A		air intake silencer silencieux d'aspiration d'air	
25	1	5023298A		flexible pipe tuyau flexible	Ø 22mm x 500mm PAP
26	1	5000641A		flexible pipe tuyau flexible	Ø 22mm x 450mm AA
27	1	5000642A		flexible pipe tuyau flexible	Ø 22mm x 500mm AA
28	1	5000643A		flexible pipe tuyau flexible	Ø 22mm x 1m AA
29	1	5000644A		flexible pipe tuyau flexible	Ø 22mm x 1.5m AA
30	X	5000645A		flexible pipe tuyau flexible	Ø 22mm x 5m AA

combustion tubing
tuyauterie de combustion

X = Quantity as required / Nombre suivant les besoins

Thermo 50 (24 Volt, Diesel) - fig. 4



Item Repère	Quantity/ Nombre	Part No. Référence	A/N	Description Désignation	Remarks Remarques
	Thermo 50				
Parts for exhaust system / Pièces afférentes au système d'échappement					
1	1	86450C		exhaust silencer silencieux d'échappement	Ø 22mm rustproof antirouille
2	1	20844E		exhaust silencer silencieux d'échappement	Ø 22mm
3	X	242780		angle bracket support équerre	
4	X	242888		mounting strip ruban de montage	
5	1	20965A		exhaust clamp bride d'échappement	Ø 24 - 26mm
6	X	405256		pipe clip collier de serrage	Ø 25mm
7	1	50900126A		flexible exhaust pipe, pipe d'échappement flexible	Ø 22mm x 1m stainless steel, with cap acier inoxydable, avec capot
8	X	5000322A		flexible exhaust pipe pipe d'échappement flexible	Ø 22mm x 5m stainless steel acier inoxydable
9	X	5000323A		flexible exhaust pipe pipe d'échappement flexible	Ø 22mm x 10m stainless steel acier inoxydable
10	X	50337390A		flexible exhaust pipe pipe d'échappement flexible	Ø 22mm x 20m stainless steel acier inoxydable
11	1	28472C		exhaust elbow coude d'échappement	Ø 22mm
12	X	18137A		rubber ring (red) anneau caoutchouc (rouge)	
13	1	24048A		protection cap capot de protection	Ø 26.3mm

Item Repère	Quantity/ Nombre	Part No. Référence	A/N	Description Désignation	Remarks Remarques
	Thermo 50				
14-20					
Parts for heating water system / Pièces afférentes au système d'eau chaude					
21	X	50126840A		formed hose tuyau formé	Ø 20mm x 2.2m lg. 180° formed ends extrémités formées par 180°
22	X	66934B		hose connector connecteur de tuyau	Ø 20 x 20mm
23	X	66908B		hose connector connecteur de tuyau	Ø 18 x 20mm
24	X	5000951A		hose connector connecteur de tuyau	Ø 3/4 x 5/8 in. - copper/cuivre alternate item / article alternatif 66908B
25	X	901052		hose clamp pince pour tuyau flexible	Ø 19 - 27mm
26	X	901097		hose clamp pince pour tuyau flexible	Ø 23 - 32mm

X = Quantity as required / Nombre suivant les besoins

Topic / Matière

Diagnostic Tools / Outils Diagnostiques. Figure 1

Column A/N: Indicates which parts are modified, which parts are new:
A = modification N = new part

Column Description: Sub-assemblies or components (marked by a point) - offset to the right - are contained in the assembly which is offset one point less.

Example:
fuel pump = assembly
• solenoid valve = sub-assembly
• • gasket = component

The parts dependent on voltage are marked:
12 Volt with red label or dot
24 Volt with green label or dot

Séparation A/N: Afin de mettre en évidence les nouvelles pièces et les pièces transformées, vous trouverez le repère suivant:
A = transformation N = nouvelles pièces

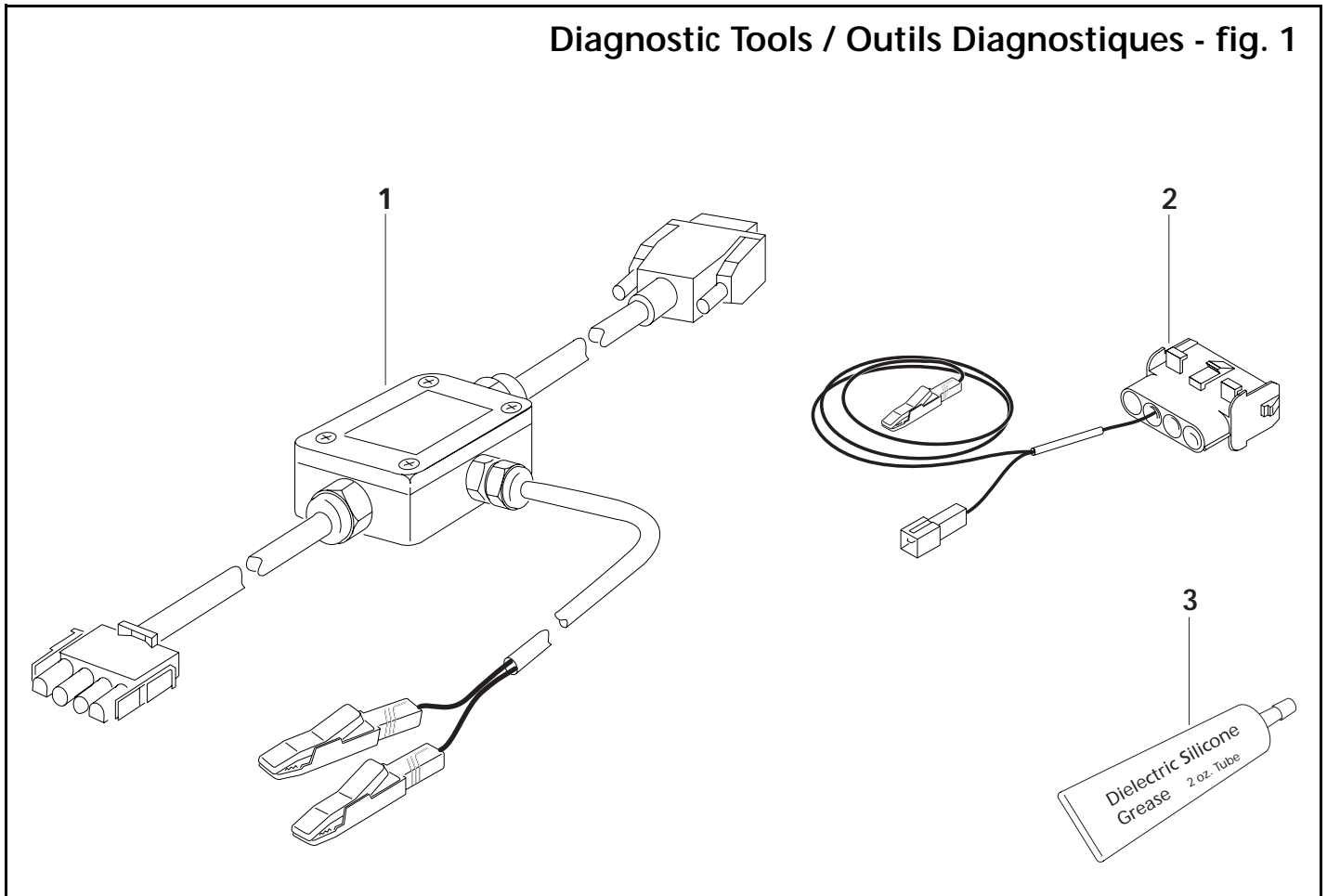
Désignation abrégée: Les sous-ensembles marqués par points sont inclus dans les pièces les précédant et étant précédés d'un nombre de points inférieurs ou d'aucun point.

Exemple:
pompe à combustible = pièce principale
• électrovanne = sous-ensemble inclus dans la pompe à combustible
• • joint torique = inclus dans l'électrovanne

Pièces différentes selon tension 12 ou 24 volts:
12 volts avec inscription rouge ou point rouge
24 volts avec inscription verte ou point vert

Subject to modification / Sous réserve de modifications

Diagnostic Tools / Outils Diagnostiques - fig. 1



Item Repère	Quantity Nombre	Part No. Référence	A/N	Description Désignation		Remarks Remarques
	TT-Z/C TSL 17					
Diagnostic Tools / Outils Diagnostiques						
1	1	1301728B	A	PC diagnosis diagnostic PC	not available for Thermo 50 non disponible pour Thermo 50	includes software and adapter / inclut le logiciel et l'adaptateur 92566B
2	1	92566B	A	test adapter examinez l'adaptateur	not available for Thermo 50 non disponible pour Thermo 50	
3	1	50000043	N	dielectric silicone grease graisse diélectrique de silicone	2 oz.	for electrical connectors pour les connecteurs électriques
no fig.	1	63378A		workshop manual - English manuel d'atelier - l'anglais	Thermo Top Z/C / TSL 17 Thermo Top Z/C / TSL 17	available at www.techwebasto.com disponible à www.techwebasto.com
no fig.	1	907636		troubleshooting guide guide de dépannage		available at www.techwebasto.com disponible à www.techwebasto.com



Webasto Product N.A., Inc.
15083 North Road
Fenton, MI 48430

Technical Assistance Hotline
USA: (800) 555-4518
Canada: (800) 667-8900

www.webasto.us
www.techwebasto.com