

FAHRZEUGHEIZUNGEN

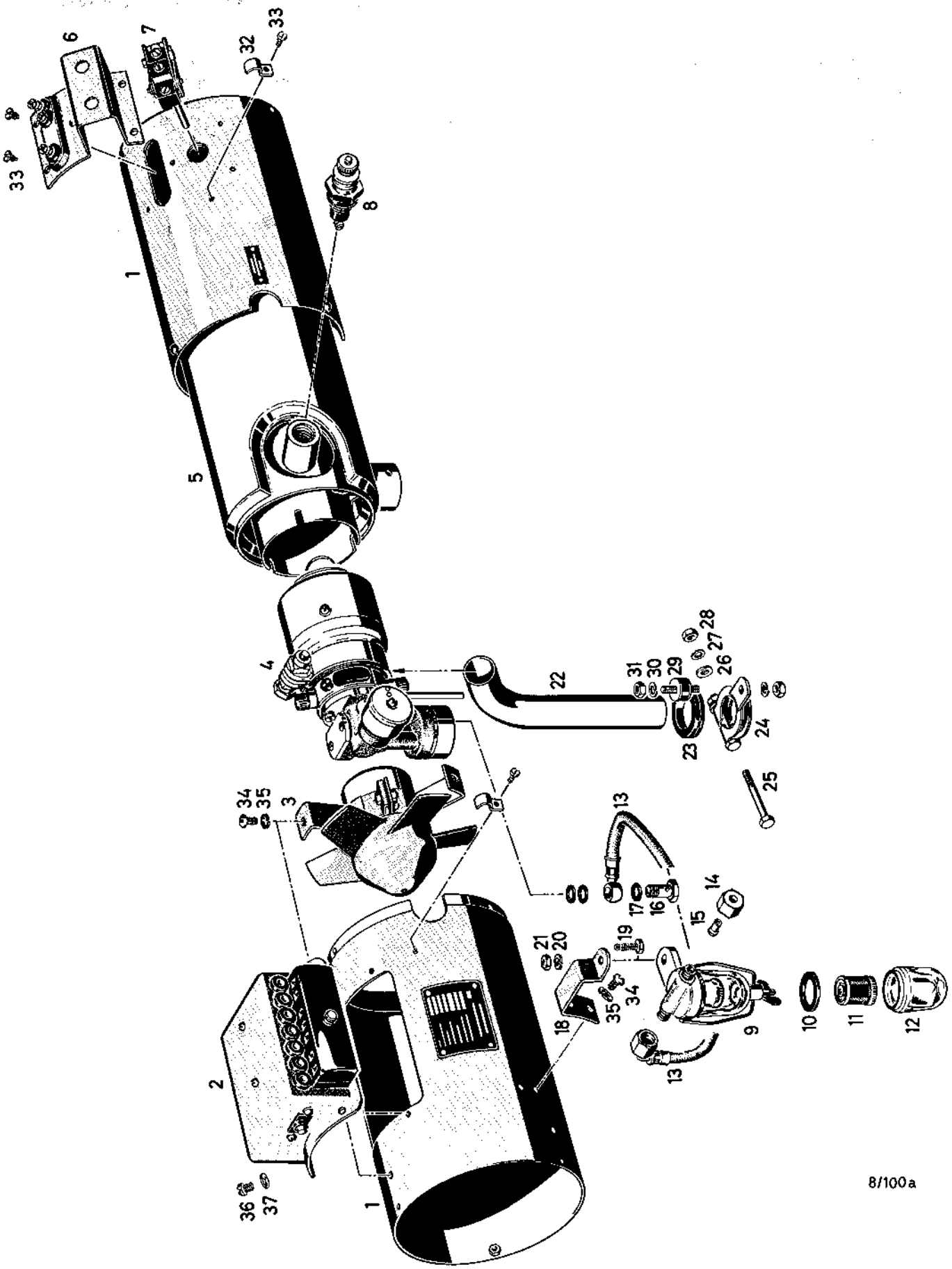
J. EBERSPÄCHER
EBERSPÄCHERSTRASSE 24
D-7300 ESSLINGEN
TEL. (07 11) 31 09-1
TELEX 7 256 426

HEIZGERÄT / HEATER / VÄRMARE X 3

Bestell-Nr. 25 1237 (25 1177) 12 Volt
Order-No. 25 1238 (25 1178) 24 Volt
Beställningsnr.

**VEHICLES HEATERS
VÄRMAREN**

HEIZGERÄT / HEATER / VÄRMARE X 3



8/100a

Nach rechts eingerückte Teile in der Spalte „Benennung“ sind in dem vorhergehenden, nicht eingerückten Teil enthalten.
 Indented parts in column "Designation" are contained in the preceding, not indented, part.

De till höger införda delarna under rubriken "Benämning" ingår i den foregående, ej införda delen.

Bild-Nr. Fig.-No. Bildnr.	Stück Qty. Antal	Benennung Designation Benämning	Bestell-Nr. Part-No. Beställningsnr.
1	1	Mantel / Housing / Plåtmantel Einzelteile Seite 4 / Parts page 4 / Detalj sida 4	25 1177 99 01 00
2	1	Schaltkappe / Protecting cap / Kopplingspanel für / for / för 25 1237 Einzelteile Seite 11 / Parts page 11 / Detalj sida 11 25 1238	25 1177 11 00 00 25 1178 11 00 00
3	1	Frischluftheizbläse / Fresh air blower / Friskluftfläkt für / for / för 25 1237 Einzelteile Seite 5 / Parts page 5 / Detalj sida 5 25 1238	25 1177 04 00 00 25 1178 04 00 00
4	1	Brenner / Burner / Brännare für / for / för 25 1237 Einzelteile Seite 7 / Parts page 7 / Detalj sida 7 25 1238	25 1177 03 00 00 25 1178 03 00 00
5	1	Wärmeaustauscher / Heat exchanger / Värmeväxlare	25 1177 02 00 00
6	1	Überhitzungsschalter / Overheat limit switch / Överhettningsskydd Einzelteile Seite 9 / Parts page 9 / Detalj sida 9	25 1177 17 00 00
7	1	Thermoschalter mit Verbindungsteilen / Thermoswitch with parts / Termoströmställare komplett Einzelteile Seite 12 / Parts page 12 / Detalj sida 12	20 1294 99 02 00
8	1	Glühkerze / Glow plug / Glödstick	25 1177 00 00 05
9	1	Brennstofffilter / Fuel filter / Bränslefilter	25 8507 07 02 00
10	1	Dichtung / Gasket / Packning	25 8507 07 02 02
11	1	Filtersieb / Filter screen / Filterinsats	25 8507 07 02 01
12	1	Glasbecher / Metal cup / Glaskopp	25 8507 07 02 03
13	1	Silberschlauch / Fuel hose / Bränsleslang	25 1177 00 00 06
14	1	Überwurfmutter 4 M 12x1,5 / Cap nut 4 M 12x1,5 / Överfallsmutter 4 M 12x1,5	116 10 004
15	1	Kugelbuchse B 1 LL 6 / Spherical bushing B 1 LL 6 / Kona B 1 LL 6	263 35 080
16	1	Hohlschraube A 4 / Hollow screw A 4 / Hålskruv A 4	104 10 009
17	3	Dichtring A 10x13,5 / Gasket ring A 10x13,5 / Packning ring A 10x13,5	323 16 014
18	1	Halter / Braket / Hållare	25 8585 15 00 12
19	1	Sechskantschraube M 6x18 / Hexagon head screw M 6x18 / Skruv M 6x18	100 10 065
20	1	Federring B 6 / Lock washer B 6 / Fjäderbricka B 6	171 22 086
21	1	Sechskantmutter M 6 / Hexagon nut M 6 / Mutter M 6	110 10 026
—	1	Ansaugrohr / Intake pipe / Insugningsrör	25 1177 99 09 00
22	1	Rohr / Pipe / Rör	25 8585 08 00 12
23	1	Tülle / Grommet / Gummigenlmföring	20 8456 10 00 03
24	1	Rohrschelle / Pipe clamp / Rörklamma	20 8515 08 01 00
25	1	Sechskantschraube M 6x50 / Hexagon head screw M 6x50 / Skruv M 6x50	100 10 019
26	1	Scheibe 6,4 / Washer 6,4 / Bricka 6,4	120 10 004
27	1	Federring B 6 / Lock washer B 6 / Fjäderbricka B 6	171 22 086
28	1	Sechskantmutter M 6 / Hexagon nut M 6 / Mutter M 6	110 10 026
29	1	Metallgummipuffer / Metal rubber buffer / Metallgummibuffert	20 8680 01 00 32
30	2	Federring B 6 / Lock washer B 6 / Fjäderbricka B 6	171 22 086
31	2	Sechskantmutter M 6 / Hexagon nut M 6 / Mutter M 6	110 10 026
32	2	Befestigungsschelle / Clamp / Klamma	20 8460 17 00 10
33	7	Blechschrabe BZ 3,5x6,5 / Self tapping screw BZ 3,5x6,5 / Plåtskrub BZ 3,5x6,5	108 10 051
34	5	Flachkopfschraube M 5x12 / Pan head screw M 5x12 / Skruv M 5x12	103 10 079
35	5	Federring B 5 / Lock washer B 5 / Fjäderbricka B 5	171 22 084
36	4	Flachkopfschraube M 4x6 / Pan head screw M 4x6 / Skruv M 4x6	103 10 068
37	4	Zahnscheibe J 4,3 / Serrated lock washer J 4,3 / Bricka J 4,3	121 22 123

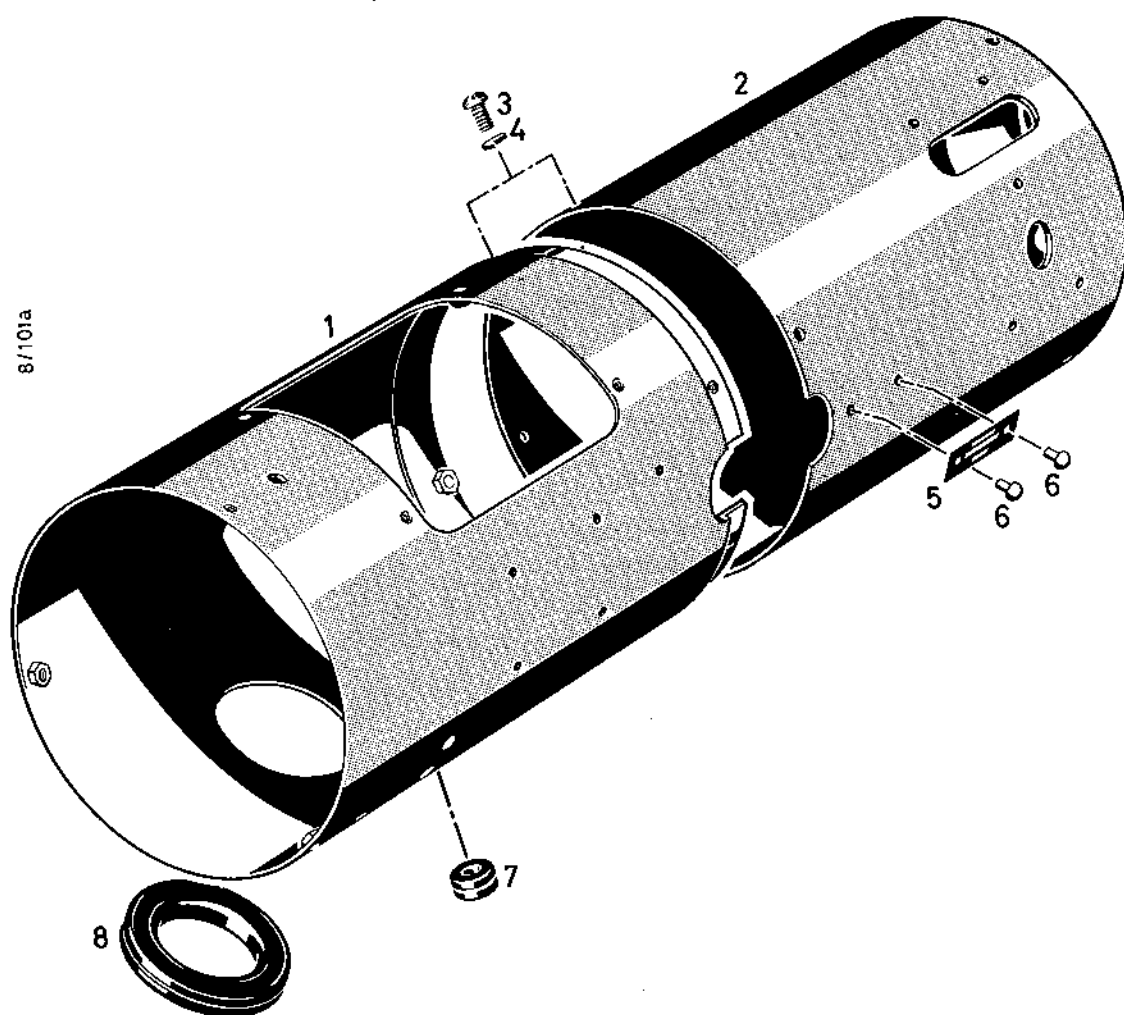


Bild-Nr. Fig.-No. Bildnr.	Stück Qty. Antal	Benennung Designation Benämning	Bestell-Nr. Part-No. Beställningsnr.
-	-	Mantel / Høusing / Plåtmantel	25 1177 99 01 00
1	1	Vorderer Mantel / Front housing / Fråmre mantel	25 8585 01 01 00
2	1	Hinterer Mantel / Rear housing / Bakre mantel	25 8585 01 02 00
3	4	Flachkopfschraube M 4x6 / Pan heat screw M 4x6 / Skruv M 4x6	103 10 068
4	4	Federring B 4 / Lock washer B 4 / Fjåderbricka B 4	171 22 083
5	1	Schild für Gløhkerze / Name plate for glow plug / Skylt för Glødstift	25 1177 00 00 07
6	2	Halbrundniet 2x4 / Half-round rivet / Halvrundnit	131 04 005
7	1	Tølle / Grommet / Gummigenomfōring	25 8585 01 00 06
8	1	Tølle / Grommet / Gummigenomfōring	25 8585 01 00 40

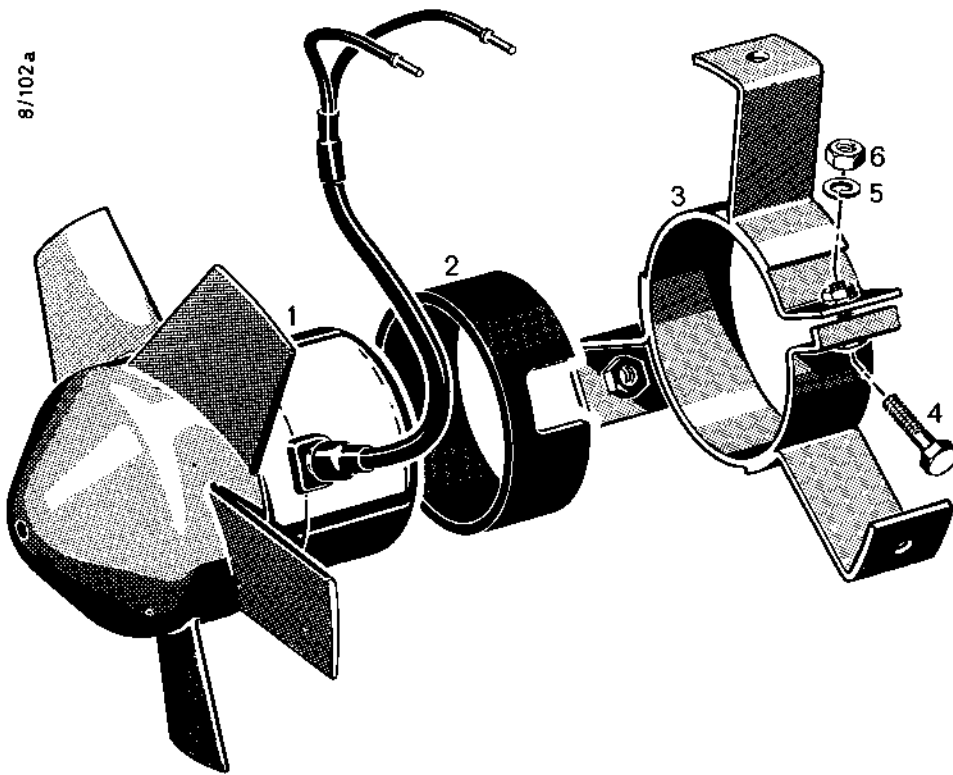
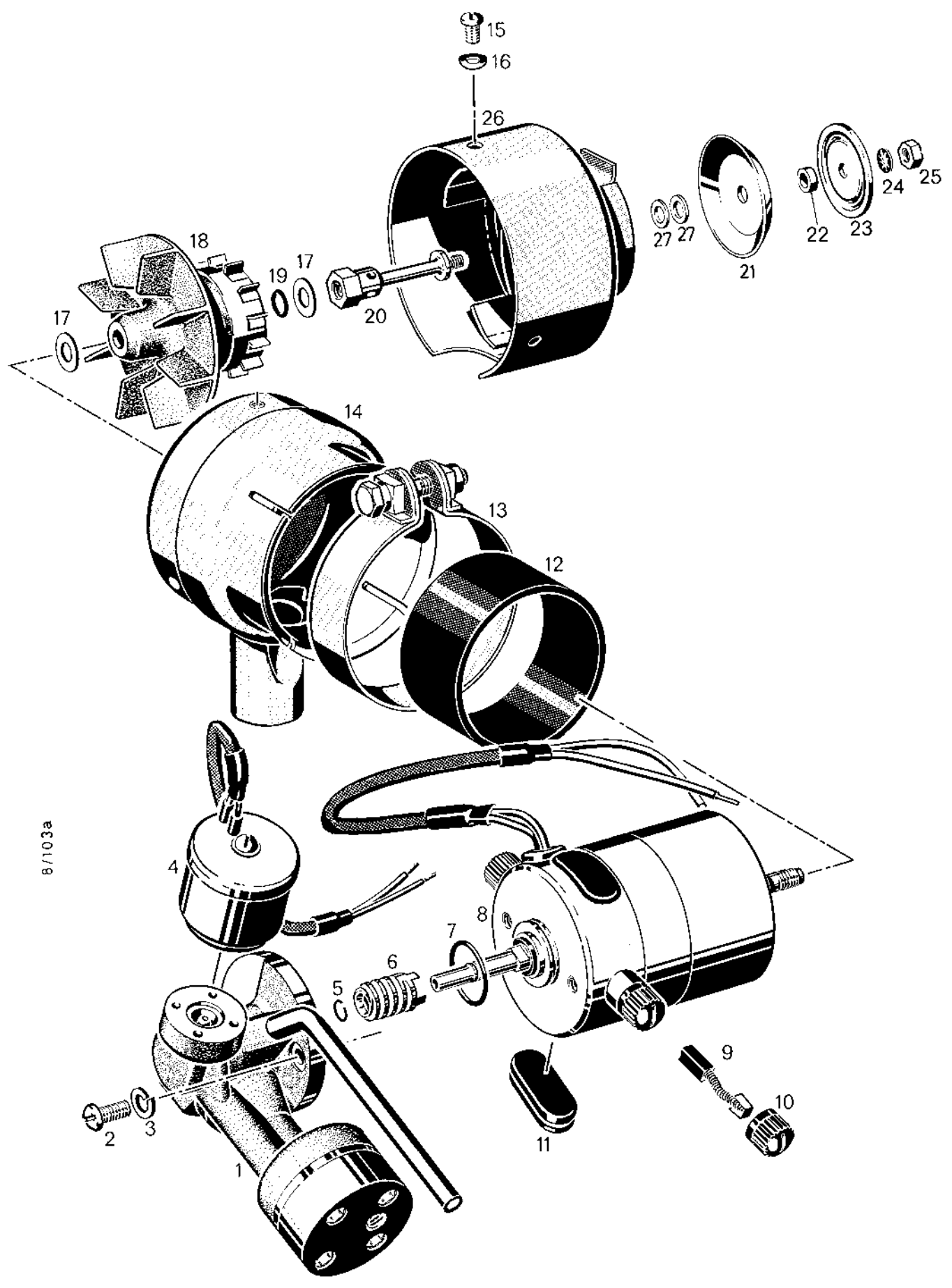



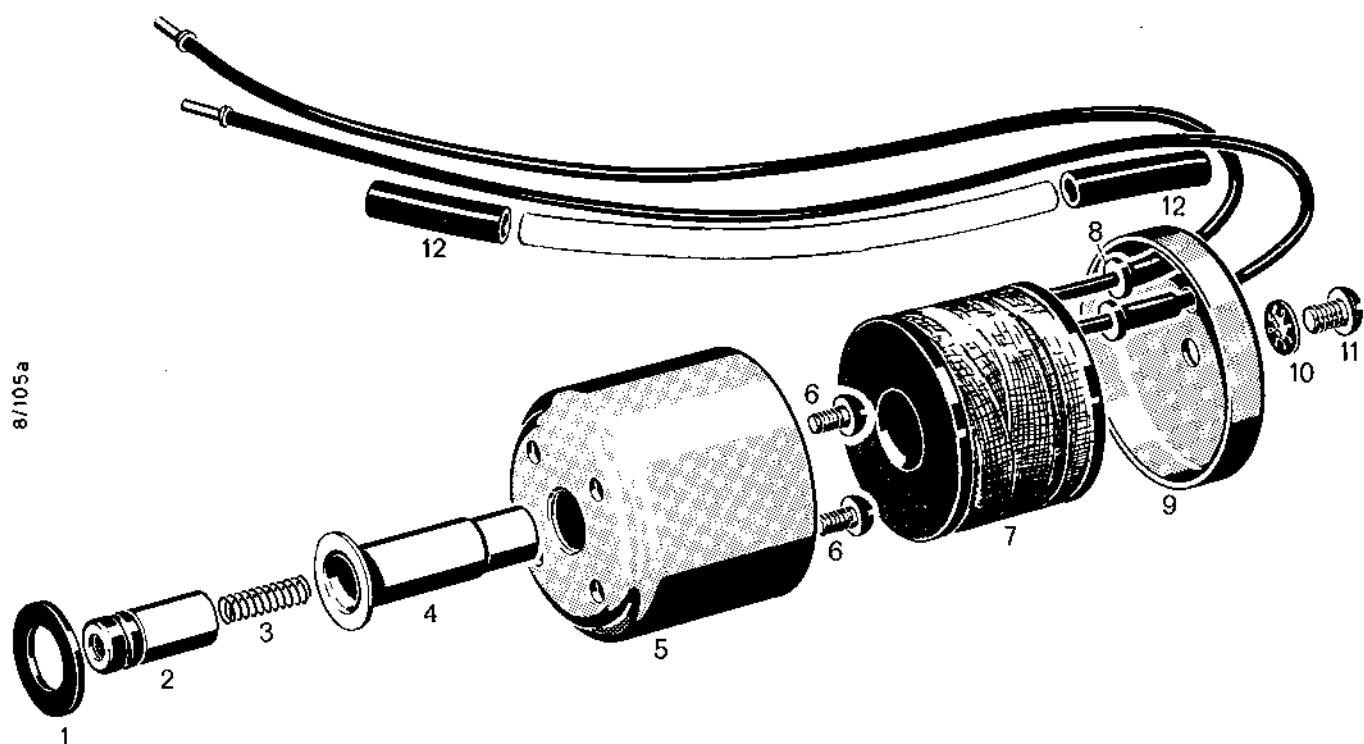
Bild-Nr. Fig.-No. Bildnr.	Stück Qty. Antal	Benennung Designation Benämning		Bestell-Nr. Part-No. Beställningsnr.
—	—	Frishluftgebläse / Fresh air blower / Friskluftfläkt	für / for / för	25 1237 25 1177 04 00 00 25 1238 25 1178 04 00 00
1	1	Elektromotor mit Axialgebläserad / El-motor with axial blower wheel / El-motor met fläkthjul	für / for / för	25 1237 25 1177 99 04 00 25 1238 25 1178 99 01 00
2	1	Gummiring / Rubber ring / Gummiring		25 8585 46 00 03
3	1	Motorträger / Motor bracket / Motorfäste		25 1177 99 10 00
4	1	Sechskantschraube M 5 x 20 / Hexagon head screw M 5 x 20 / Skruv M 5 x 20		100 10 052
5	1	Federring B 5 / Lock washer B 5 / Fjäderbricka B 5		171 22 084
6	1	Sechskantmutter M 5 / Hexagon nut M 5 / Mutter M 5		110 10 025



8/103a

Bild-Nr. Fig.-No. Bildnr.	Stück Qty. Antal	Benennung Designation Benämning		Bestell-Nr. Part-No. Beställningsnr.
		Brenner / Burner / Brännare	für / for / för	25 1237 25 1177 03 00 00
1	1	Zahnradpumpe / Gear pump / Kugghjulpump	25 1238	25 1178 03 00 00
-	1	Scheibefeder / Lock pin / Kil		25 1177 05 00 00
-	1	Schraubenrad / Geor / Kuggdrev		170 05 120
-	1	Deckel / Cover / Käpa		25 8470 05 00 03
-	2	Senkschraube M 4x6 / Hexagon head screw M 4x6 / Skruv M 4x6		25 8535 45 00 03
-	4	Zylinderschraube M 5x20 / Cylindrical head screw M 5x20 / Skruv M 5x20		102 10 102
2	2	Flachkopfschraube M 5x12 / Pan head screw M 5x12 / Skruv M 5x12		103 10 031
3	2	Federring B 5 / Lock washer B 5 / Fjäderbricka B 5		103 10 079
4	1	Magnetventil / Magnetic valve / Magnetventil		171 22 084
		Einzelteile Seite 8 / Parts page 8 / Detalj sida 8	für / for / för	25 1237 25 1177 99 05 00
			25 1238	25 1178 99 03 00
5	1	Sprengring 6 / Snap ring 6 / Låsring 6		171 22 145
6	1	Schnecke / Worm / Snäckdrev		25 8544 53 00 07
7	1	O-Ring 21 x2 / O-ring 21 x2 / O-ring 21 x2		320 75 143
8	1	Elektromotor / Electromotor / El-motor	für / for / för	25 1237 25 1177 03 06 00
			25 1238	25 1178 03 06 00
9	2	Kohlebürste / Carbon brush / Kolborste		206 06 002
10	2	Schraubkappe / Threaded cap / Lock		132 31 050
11	2	Gummitülle / Grommet / Gummigenomföring		132 75 040
12	1	Gummiring / Rubber ring / Gummiring		25 8585 43 00 32
13	1	Spannschelle / Clamp / Klamma		10 2060 07 02 03
14	1	Motorgehäuse / Housing / Motorhus		25 1177 03 02 00
15	3	Flachkopfschraube M 5x8 / Pan head screw M 5x8 / Skruv M 5x8		103 10 077
16	3	Federscheibe A 5 / Lock washer A 5 / Fjäderbricka A 5		171 22 102
17	2	Scheibe / Washer / Bricka		25 8535 03 00 75
18	1	Radialrad / Radial blower wheel / Brännar fläkthjul		25 1177 99 68 00
-	1	Radialrad / Radial blower wheel / Brännar fläkthjul		25 1177 03 00 01
-	1	Flügelring / Impeller / Vingering		25 8585 03 00 15
19	1	Rundschnurring / O-ring / O-ring 2,50		25 8535 03 00 67
20	1	Verteilerwelle / Distributor shaft / Strömfördelaraxel		25 8585 43 00 25
21	1	Abdeckscheibe / Cover / Skärmskiva, inre		25 8585 43 00 26
22	1	Ring / Ring / Ring 		25 8535 03 00 76
23	1	Abdeckscheibe / Cover / Skärmskiva, yttre		25 8535 03 00 56
24	1	Zahnscheibe J 4,3 / Serrated lock washer J 4,3 / Bricka J 4,3		121 22 123
25	1	Sechskantmutter M 4 / Hexagon nut M 4 / Mutter M 4		110 61 003
26	1	Leitschaukelgehäuse / Guide Fin housing / Ledskenehus		25 1177 03 01 00
27	2	Scheibe 4,3 / Washer 4,3 / Bricka 4,3		120 66 058

MAGNETVENTIL / MAGNETIC VALVE / MAGNETVENTIL



8/105a

Bild-Nr. Fig.-No. Bildnr.	Stück Qty. Antal	Benennung Designation Benämning		Bestell-Nr. Part-No. Beställningsnr.
-	-	Magnetventil / Magnetic valve / Magnetventil	für / for / för 25 1237	25 1177 99 05 00
			25 1238	25 1178 99 03 00
1	1	Dichtung / Gasket / Packning		25 8450 04 00 31
2	1	Ventil / Valve / Ventil		25 8450 04 04 00
3	1	Druckfeder / Coil spring / Tryckfjäder		20 8440 04 00 29
4	1	Ventilführung / Valve guide / Ventilstyrning		20 8515 16 02 00
5	1	Gehäuse / Housing / Hus		20 8515 16 00 25
6	4	Halbrundschrabe AM 3x6 / Half-round screw AM 3x6 / Skruv AM 3x6		103 10 142
7	1	Spule / Coil / Spole	für / for / för 25 1237	25 8535 04 03 00
			25 1238	25 8536 04 03 00
8	2	Kabelschutzhülse / Cable sleeve / Kabelskyddshylsa		25 1177 03 00 02
9	1	Deckel / Cover / Kåpa		25 8535 04 00 27
10	1	Zahnscheibe J 4,3 / Serrated lock washer J 4,3 / Bricka J 4,3		121 22 123
11	1	Flachkopfschraube M 4x6 / Pan head screw M 4x6 / Skruv M 4x6		103 10 068
12	2	Tülle / Grommet / Gummigenomföring		10 2013 00 10 04

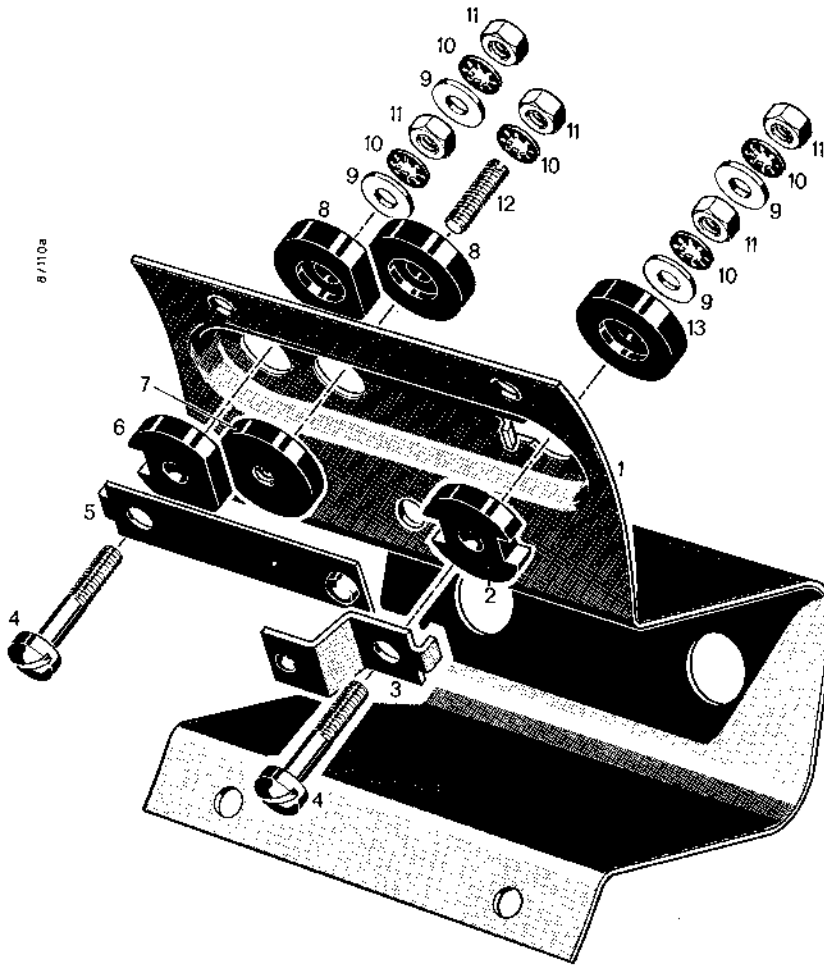
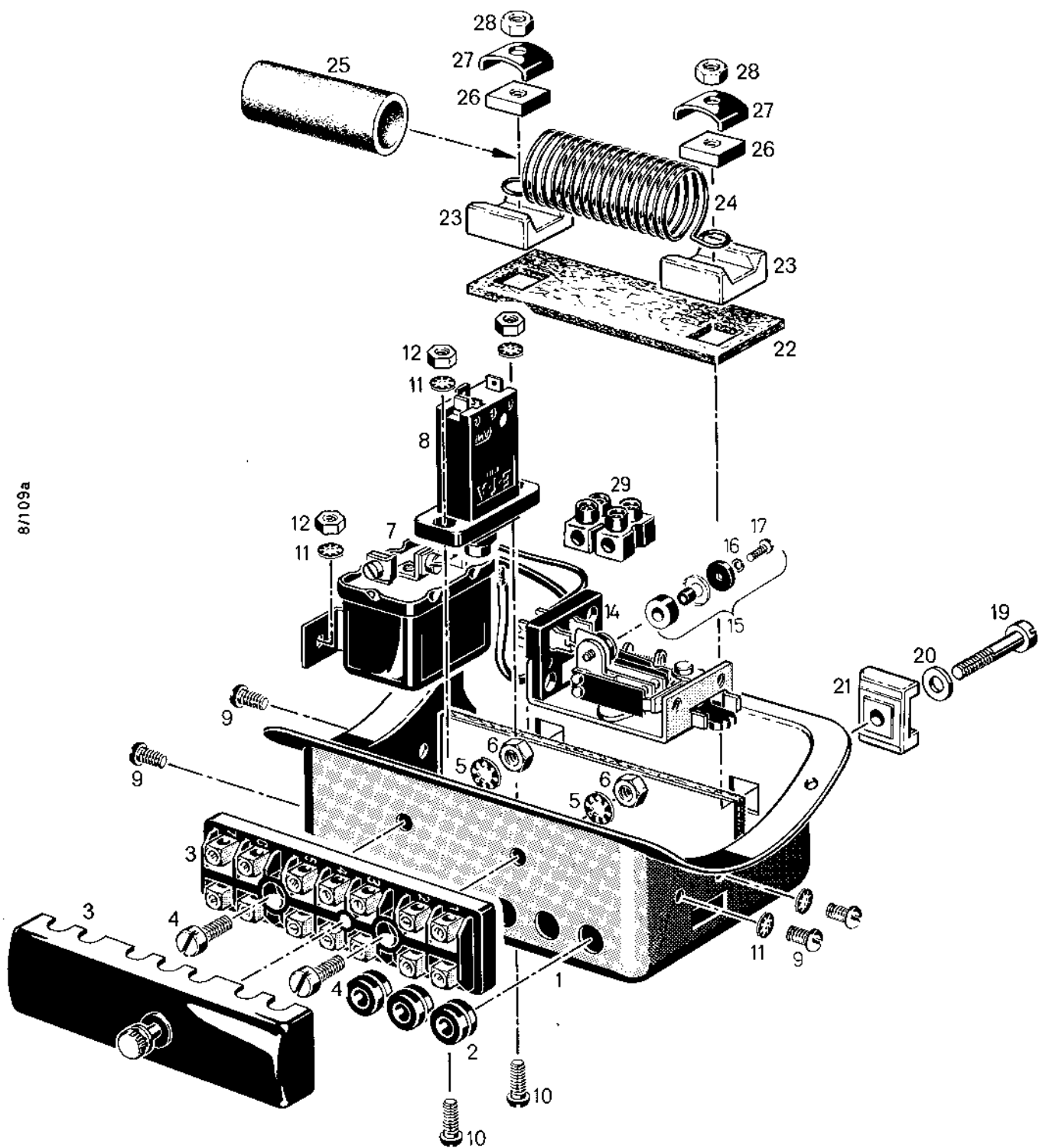


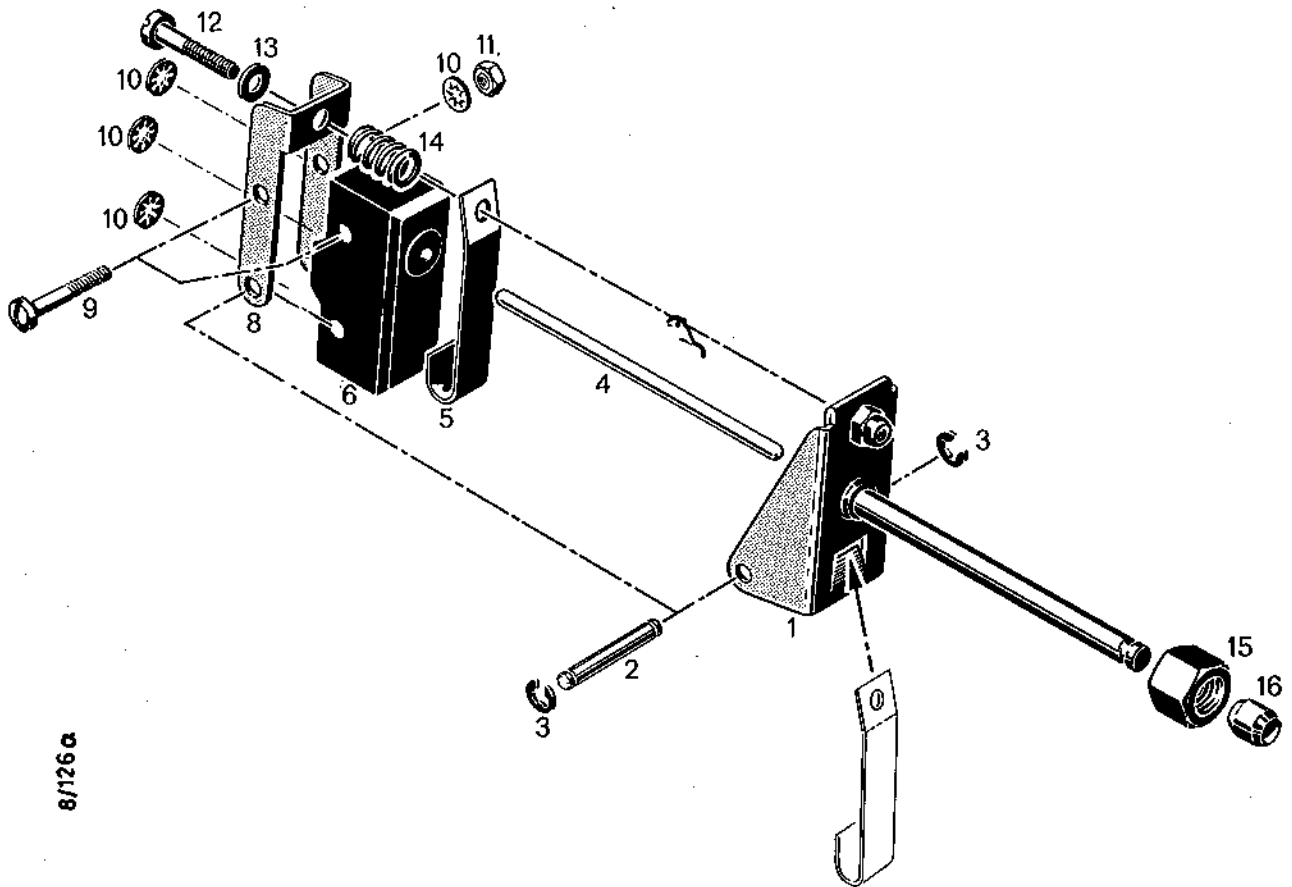
Bild-Nr. Fig.-No. Bildnr.	Stück Qty. Antal	Benennung Designation Benämning	Bestell-Nr. Part-No. Beställningsnr.
-	-	Überhitzungsschalter / Overheat limit switch / Överhettningsskydd	25 1177 17 00 00
1	1	Gehäuse / Housing / Kåpa	25 8585 11 00 11
2	1	Isolierscheibe / Insulating washer / Isolerbricka	25 8450 09 00 51
3	1	Kontaktfeder / Contact spring / Kontaktfjäder	25 1133 17 02 00
4	2	Flachkopfschraube M 4x20 / Pan head screw M 4x20 / Skruv M 4x20	103 10 074
5	1	Dehnungsfeder / Expansion spring / Kontaktfjäder	25 1179 17 01 00
6	1	Isolierscheibe / Insulating washer / Isolerbricka	25 8470 15 00 03
7	1	Isolierscheibe / Insulating washer / Isolerbricka	25 8470 15 00 04
8	2	Isolierscheibe / Insulating washer / Isolerbricka	25 8470 15 00 02
9	4	Scheibe 4,3 / Washer 4,3 / Bricka 4,3	120 10 002
10	5	Zahnscheibe J 4,3 / Serrated lock washer J 4,3 / Bricka J 4,3	121 22 123
11	5	Sechskantmutter M 4 / Hexagon nut M 4 / Mutter M 4	110 10 024
12	1	Gewindestift M 4x15 / Threaded pin M 4x15 / Justerskruv M 4x15	107 10 004
13	1	Isolierscheibe / Insulating washer / Isolerbricka	25 8450 09 00 52



8/109a

Bild-Nr. Fig.-No. Bildnr.	Stück Qty. Antal	Benennung Designation Benämning		Bestell-Nr. Part-No. Beställningsnr.
-	-	Schaltkappe / Protecting cap / Kopplingspanel	für / for / för	25 1237 25 1177 11 00 00
			25 1238	25 1178 11 00 00
1	1	Kappe / Cover / Kåpa		25 8585 37 04 00
2	7	Tülle / Grommêt / Gummigenomföring		20 8362 02 00 34
3	1	Kabelverbinder 7-polig / Cable connector 7 / Kopplingsplint 7 pol.		206 31 030
4	2	Zylinderschraube M 5 x 16 / Cylindrical head screw M 5 x 16 / Skruv M 5 x 16		103 10 013
5	2	Zahnscheibe J 5,1 / Serrated lock washer J 5,1 / Bricka J 5,1		121 22 126
6	2	Sechskantmutter M 5 / Hexagon nut M 5 / Mutter M 5		110 10 025
7	1	Relais / Relay / Relä	für / for / för	25 1237 10 2001 12 01 00
			25 1238	10 2001 24 01 00
8	1	Überstromschutzschalter / Overload protection / Automatsäkring		25 1177 11 01 00
9	4	Flachkopfschraube M 4 x 6 / Pan head screw M 4 x 6 / Skruv M 4 x 6		103 10 068
10	2	Flachkopfschraube M 4 x 12 / Pan head screw M 4 x 12 / Skruv M 4 x 12		103 10 072
11	6	Zahnscheibe J 4,3 / Serrated lock washer J 4,3 / Bricka J 4,3		121 22 123
12	4	Sechskantmutter M 4 / Hexagon nut M 4 / Mutter M 4		110 10 024
14	1	Sicherheitsschalter / Safety switch / Säkerhetsbrytare	für / for / för	25 1237 25 1177 11 02 00
			25 1238	25 1178 11 02 00
15	1	Widerstand / Resistor / Motstånd	25 1237	20 1102 99 02 00
			25 1238	25 1178 99 02 00
16	1	Federring B 3 / Lock washer B 3 / Fjäderbricka B 3		171 22 082
17	1	Halbrundschräube ³ / ₃₂ " x 10 / Half-round screw ³ / ₃₂ " x 10 / Skruv ³ / ₃₂ " x 10		103 10 200
-	1	Vorschaltwiderstand / Series resistor /	für / for / för	25 1237 25 1177 11 05 00
		Förkopplingsmotstånd	25 1238	25 1178 11 05 00
19	2	Zylinderschraube M 5 x 30 / Cylindrical head screw M 5 x 30 / Skruv M 5 x 30		103 10 055
20	2	Scheibe 5,3 / Washer 5,3 / Bricka 5,3		120 10 053
21	2	Anschlußstück, Unterteil / Ceramic bracket / Isolierplatte		20 8632 14 00 03
22	1	Isolierplatte / Insulating plate / Isolierplatta		25 8535 13 00 02
23	2	Anschlußstück, Oberteil / Ceramic bracket / Isolierplatte		20 8632 14 00 02
24	1	Widerstand / Resistor / Motstånd	für / for / för	25 1237 25 1177 11 05 01
			25 1238	25 1178 11 05 01
25	1	Hülse / Sleeve / Hylsa	25 1238	20 8517 14 00 31
26	2	Flache Vierkantmutter / Square flat nut / Fyrkantmutter		20 8632 14 00 06
27	2	Federteil / Spring plate / Fjäderplatta		20 8632 14 00 05
28	2	Sechskantmutter M 5 / Hexagon nut M 5 / Mutter M 5		110 10 025
29	1	Klemmleiste / Terminal / Kopplingsplint		10 2030 10 00 02

THERMOSCHALTER MIT VERBINDUNGSTEILEN
THERMOSWITCH WITH CONNECTION PARTS
TERMOSTRÖMSTÄLLARE



8/126a

Bild-Nr. Fig.-No. Bildnr.	Stück Qty. Antal	Benennung Designation Benämning	Bestell-Nr. Part-No. Beställningsnr.
—	1	Thermoschalter mit Verbindungsteilen / Thermoswitch with connection parts / Thermoströmställare komplett	20 1294 99 35 00
1	1	Schalterlager / Mounting bracket / Hållare	20 1294 04 01 00
2	1	Lagerstift / Pin / Axel	20 1294 04 00 01
3	2	Sicherungsscheibe 2,3 / Lock washer 2,3 / Låsring 2,3	121 56 040
4	1	Quarzstab / Quartz rod / Kvartsstav	20 8456 09 00 25
5	1	Blattfeder / Leaf spring / Bladfjäder	20 1385 05 00 03
6	1	Micro-Schalter / Micro-switch / Mikroströmställare	20 8470 21 00 02
8	1	Einstellager / Adjustment pivot / Inställningsbygel	20 8470 20 00 07
9	1	Flachkopfschraube M 3,5x25 / Pan head screw M 3,5x25 / Skruv M 3,5x25	103 66 040
10	4	Zahnscheibe J 3,7 / Serrated lock washer J 3,7 / Bricka J 3,7	121 56 025
11	1	Sechskantmutter M 3,5 / Hexagon nut M 3,5 / Mutter M 3,5	110 66 001
12	1	Flachkopfschraube M 4x22 / Pan head screw M 4x22 / Skruv M 4x22	103 66 045
13	1	Scheibe 4,3 / Washer 4,3 / Bricka 4,3	120 66 058
14	1	Druckfeder / Coil spring / Tryckfjäder	20 8470 16 00 12
15	1	Überwurfmutter / Cap nut / Överfallsmutter	116 66 000
16	1	Doppelkegelring / Double cone ring / Klämmkona	25 1133 13 00 22