

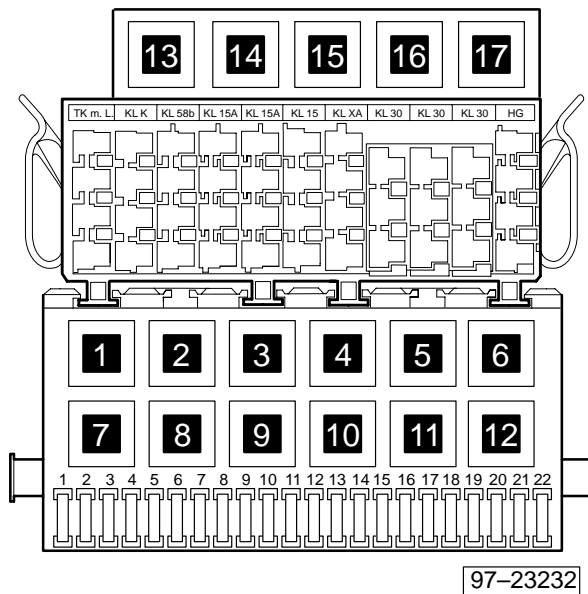
Zusatzwasserheizung D3W,

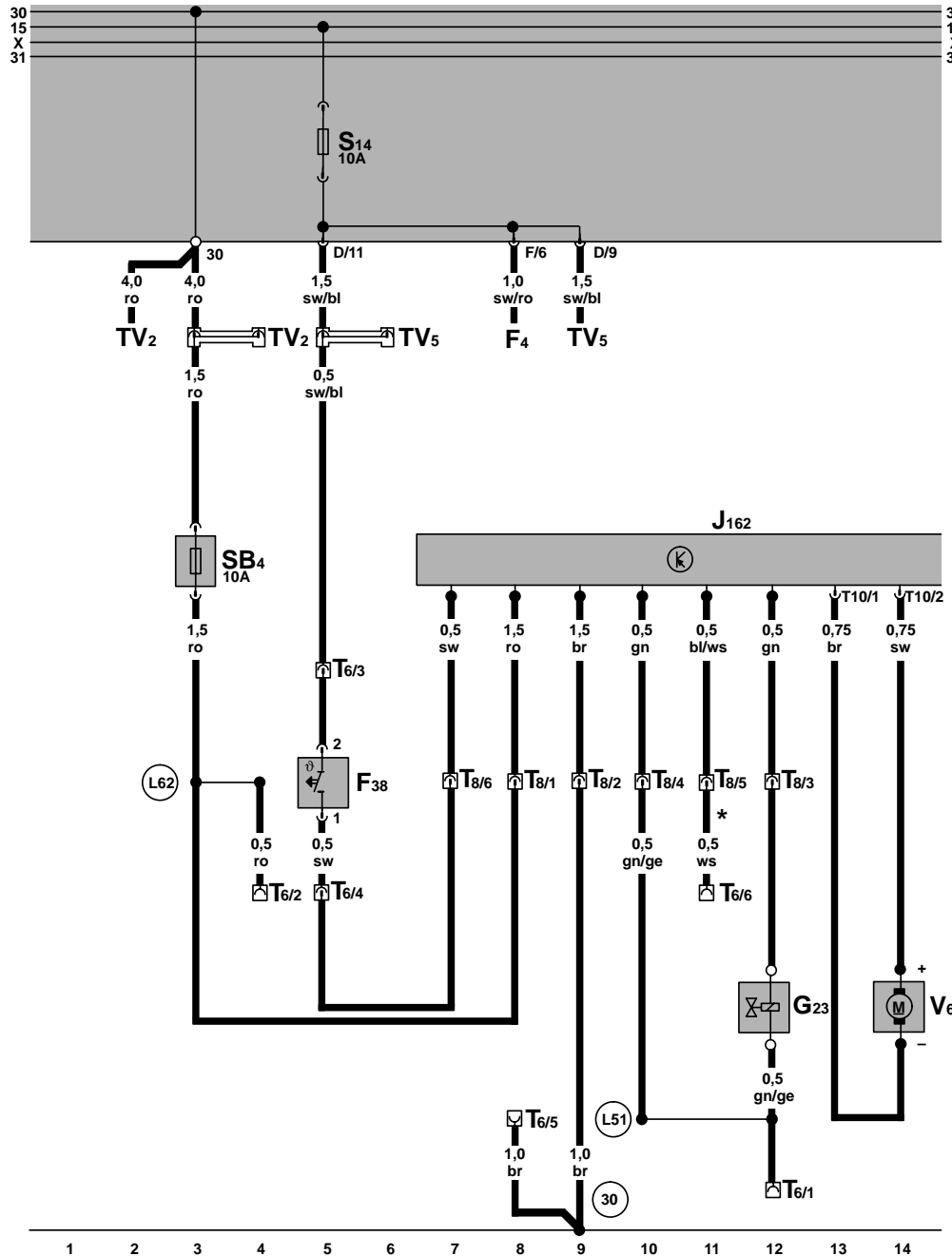
ab August 1998

Abweichende Relaisplatz- und Sicherungsbelegung sowie Belegung der Mehrfachsteckverbindungen siehe Abschnitt "Einbauorte"

Sicherungsfarben

- 30 A – grün
- 25 A – weiß
- 20 A – gelb
- 15 A – blau
- 10 A – rot
- 7,5 A – braun
- 5 A – beige
- 3 A – lila





Steuergerät für Heizung D3W, Außentemperaturschalter, Verbrennungsluftgebläse, Kraftstoffpumpe

- F4 – Schalter für Rückfahrleuchten
- F38 – Außentemperaturschalter
- G23 – Kraftstoffpumpe
- J162 – Steuergerät für Heizung D3W
- SB4 – Sicherung -4- auf Sicherungshalter, unterhalb der Relaisplatte
- T6 – Steckverbindung, 6-fach, im Motorraum links
- T8 – Steckverbindung, 8-fach, Nähe Heizgerät
- T10 – Steckverbindung, 10-fach
- TV2 – Leitungsverteiler, für Klemme 30, rot, jeweils 6-fach
- TV5 – Leitungsverteiler für Klemme 15a, grün, 4-fach und 8-fach
- V6 – Verbrennungsluftgebläse

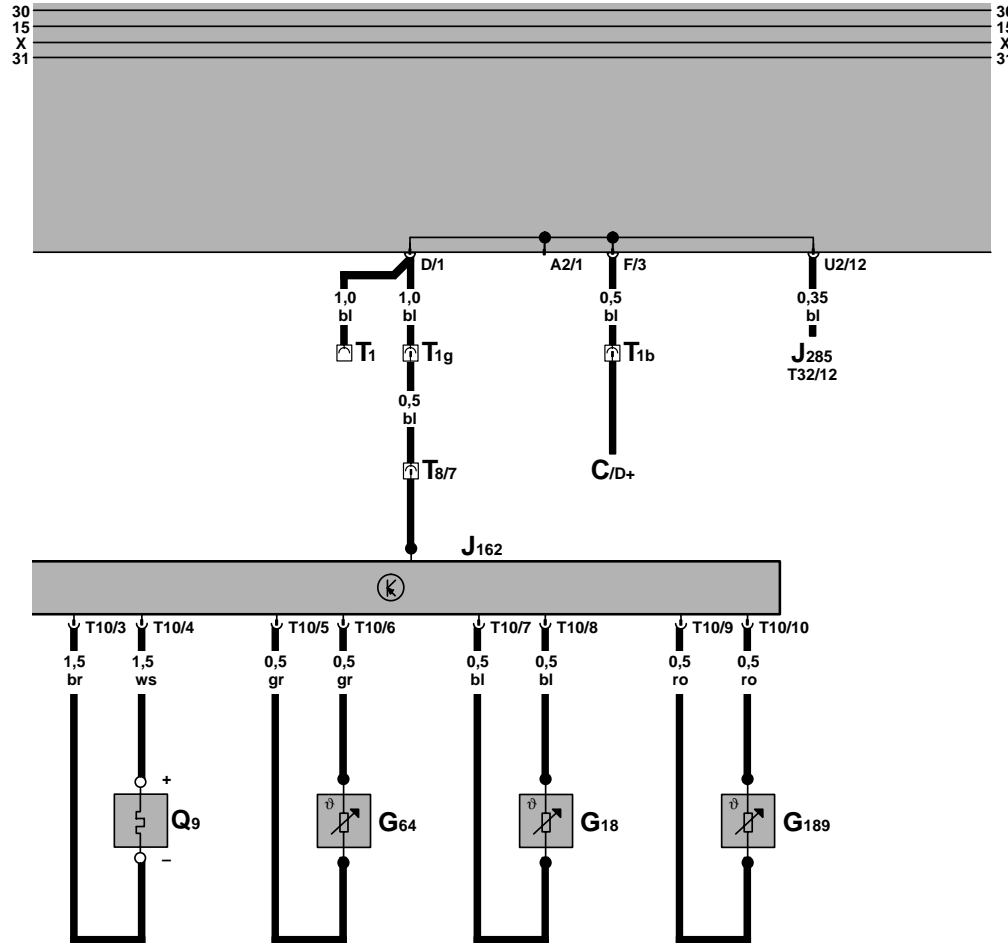
(30) – Massepunkt -1-, neben Relaisplatte

(L51) – Plusverbindung -1-, im Leitungsstrang Standheizung

(L62) – Plusverbindung (30a), im Leitungsstrang Zusatzheizung

* – Leitung für Diagnosesignal

ws = weiß
 sw = schwarz
 ro = rot
 br = braun
 gn = grün
 bl = blau
 gr = grau
 li = lila
 ge = gelb



Steuergerät für Heizung D3W, Temperaturfühler, Glühkerze, Flammenwächter, Überhitzungsfühler

- C - Drehstromgenerator
- G18 - Temperaturfühler, im Heizgerät
- G64 - Flammenwächter, im Heizgerät
- G189 - Überhitzungsfühler, im Heizgerät
- J162 - Steuergerät für Heizung D3W
- J285 - Steuergerät mit Anzeigeeinheit im Schalttafeleinsatz
- Q9 - Glühkerze für Heizung
- T1 - Steckverbindung, 1-fach, hinter der Relaisplatte
- T1b - Steckverbindung, 1-fach, hinter der Relaisplatte
- T1g - Steckverbindung, 1-fach, hinter der Relaisplatte
- T8 - Steckverbindung, 8-fach, Nähe Heizgerät
- T10 - Steckverbindung, 10-fach
- T32 - Steckverbindung, 32-fach, am Schalttafeleinsatz

ws = weiß
 sw = schwarz
 ro = rot
 br = braun
 gn = grün
 bl = blau
 gr = grau
 li = lila
 ge = gelb

15 16 17 18 19 20 21 22 23 24 25 26 27 28

97-23384