

Montageanleitung

für Thermo Call TC1-Steuereinheit

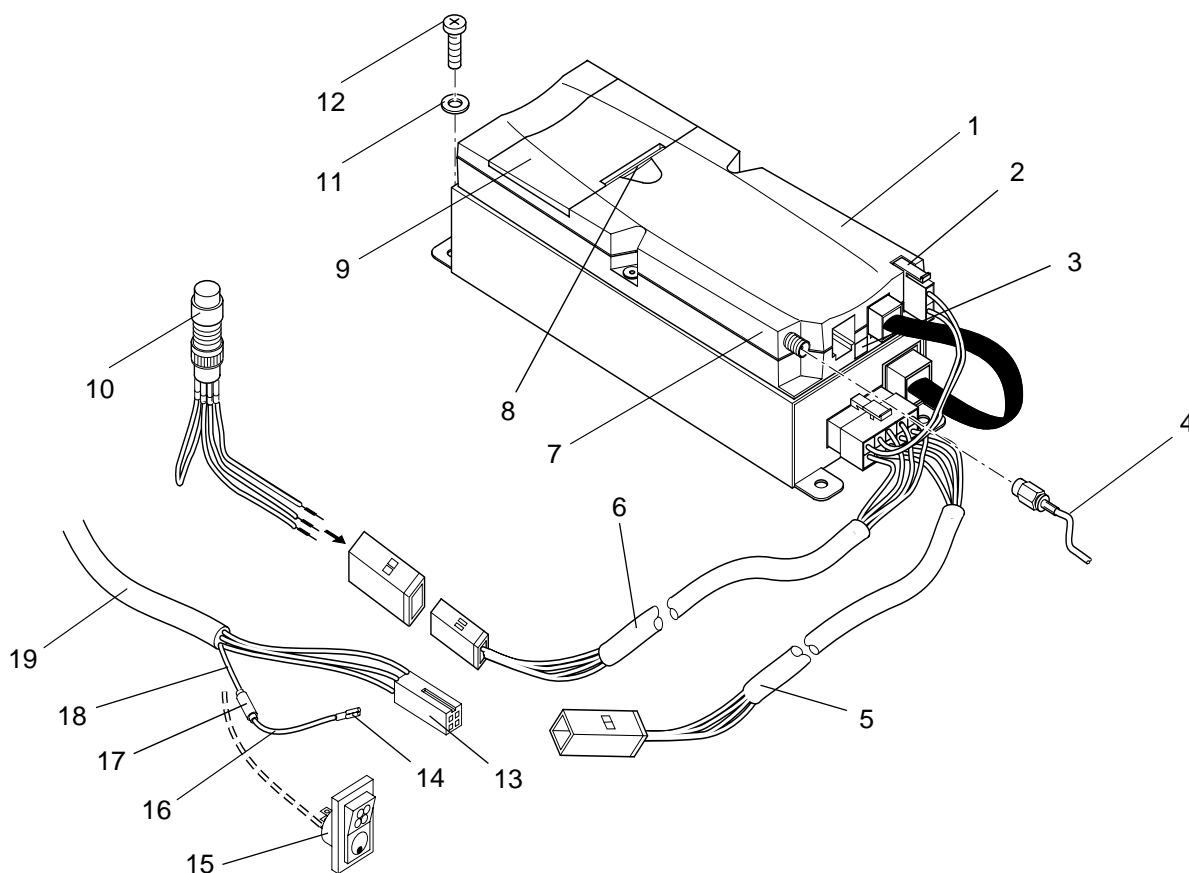


Allgemeines

Die Thermo Call-Steuereinheit ist im Fahrzeug (nicht im Motorraum) und nicht an Stellen, wo das Eindringen von Feuchtigkeit zu erwarten ist, einzubauen, wobei folgendes zu beachten ist:

- die Abdeckung (9) muss zugänglich sein.
- die Länge der Kabelbäume (5 und 6) und des Antennenkabels (4).

- der Betrieb von Thermo Call darf nicht zusammen mit einer Vorwahluhr bzw. einem Sommer-/Winterschalter erfolgen.
- der Einbau des Tasters (10) mit Betriebsanzeige ist zwingend erforderlich.
- Einbauort mit dem Kunden abstimmen.



Montage

1. Thermo Call-Steuereinheit (1) im gewählten Einbauraum mit Blechschrauben (12) und Scheiben (11) befestigen.
2. An dem mit dem Kunden abgestimmten Einbauort Bohrung \varnothing 8 mm bohren. Taster einbauen.

HINWEIS

Die Kabelbäume sind entsprechend den Einbaugegebenheiten zu verlegen und mit Kabelbindern zu befestigen.

HINWEIS

- Arbeitsgang 3 ist durchzuführen, wenn Thermo Call zusammen mit einem neuen Heizgerät eingebaut wird oder Thermo Call bei einem Heizgerät nachgerüstet wird, wo bisher nur eine Vorwahluhr eingebaut war. Im Kabelbaum der Vorwahluhr (19) sind zwei Leitungen (violett und braun) enthalten. Die Enden der beiden Leitungen sind in die Schutzhülle des Kabelbaumes gesteckt.
- Arbeitsgang 4 ist durchzuführen, wenn Thermo Call bei einem Heizgerät nachgerüstet wird, wo bisher eine Vorwahluhr **und** ein Sommer-/Winterschalter eingebaut waren.

3. Wenn Vorwähluhr vorhanden, Stecker von der Vorwähluhr trennen und
 - violette Leitung aus der Schutzhülle des Kabelbaumes (19) herausziehen.
 - beiliegende kurze violette Leitung (16) mittels Stoßverbinder (17) mit violetter Leitung (18) des Kabelbaumes verbinden.
 - Microtimer (14) in freien Steckplatz des 4-poligen Steckers (13) (Vorwähluhr) einstecken.
 - Stecker (13) am Stecker des Kabelbaumes (5) aufstecken.

4. Stecker von der Vorwähluhr trennen und
 - violette Leitung (18) am Sommer-/Winterschalter (15) abziehen und vorhandenen Stecker abtrennen.
 - beiliegende kurze violette Leitung (16) mittels Stoßverbinder (17) mit violetter Leitung (18) des Kabelbaumes verbinden.
 - Microtimer (14) in freien Steckplatz des 4-poligen Steckers (13) (Vorwähluhr) einstecken.
 - Stecker (13) am Stecker des Kabelbaumes (5) aufstecken.

HINWEIS

- Der Betriebszustand des Heizgerätes (mindestens ein- oder ausgeschaltet) muss für den Betreiber erkennbar sein. Die Vorwähluhr zeigt nicht an, ob mit Thermo Call eingeschaltet wurde. Deshalb ist der Einbau des Tasters mit Betriebsanzeige erforderlich.
 - Beim Einsetzen der Kontakte in Steckhülsenhause des Tasters auf farbliche Zuordnung zum Kabelbaum (6) achten.
5. Kontakte in Steckhülsenhause des Tasters einsetzen. Stecker des Kabelbaums (6) am Taster aufstecken.

6. Einbau Antenne

Bevorzugter Einbauort der Antenne ist innen, oben mittig auf der Front- oder Heckscheibe. Für einen optimalen Empfang ist ein Abstand zum Karosserieblech von $2 \pm 0,5$ cm einzuhalten (siehe Abb.). Das Kabel wird nach oben, unter die Verkleidung des Fahrzeugdachs, verlegt und nach rechts oder links zum Holm geführt.

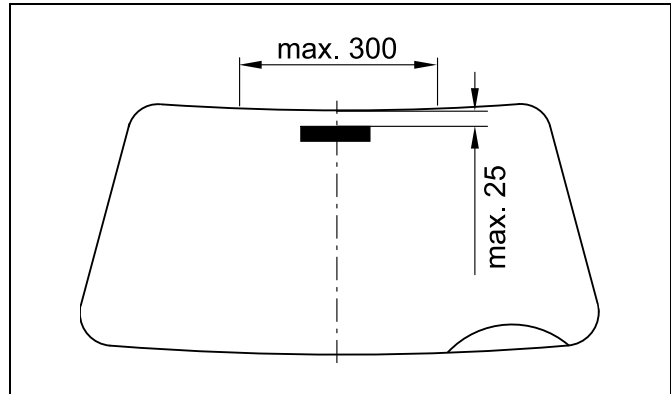
HINWEIS

Bei Platzmangel ist eine außermittige Anbringung der Antenne bis zu 15 cm möglich.

- Windschutzscheibe mit fettlösendem Reinigungsmittel (z.B. Spiritus) reinigen.
- Schutzfolie an der Antenne abziehen und Antenne aufkleben.

HINWEIS

Antennenkabel nicht kürzen und nicht knicken. Kleinster Wickeldurchmesser 50 mm.



- Antennenkabel (4) zur Thermo Call-Steuereinheit führen und anschließen.

HINWEIS

Zweipolige Steckverbindung (2) mit den Leitungsfarben rot/schwarz erst nach dem Einsetzen der SIM-Karte an der Thermo Call-Steuereinheit aufstecken.

- Um Thermo Call betreiben zu können, muss eine gültige SIM-Karte in die Thermo Call-Steuereinheit eingesetzt werden. Diese Karte darf keine PIN-Abfrage haben.

7. Abdeckung (9) durch Drücken der Verriegelung (8) entriegeln und öffnen.
8. Freigeschaltete SIM-Karte in Steuereinheit einsetzen und Abdeckung schließen.
9. Spannungsversorgung durch aufstecken der zweipoligen Steckverbindung an der Thermo Call-Steuereinheit herstellen.
10. Nach ca. 10 Sekunden blinkt die Betriebsanzeige (3), und Thermo Call ist betriebsbereit.

HINWEIS

Die blinkende Betriebsanzeige zeigt an, dass eine Netzverbindung und eine ordnungsgemäße Antennenverbindung vorhanden ist.

Registrierung Thermo Call:

Bitte das im Lieferumfang beiliegende Registrierungsfax ausgefüllt an Webasto faxen.

Webasto

Webasto Thermosysteme International GmbH
Postfach 80 - 82132 Stockdorf - Hotline 0 18 05 / 93 22 78
Hotfax (03 95) 55 92 - 3 53 - <http://www.webasto.de>